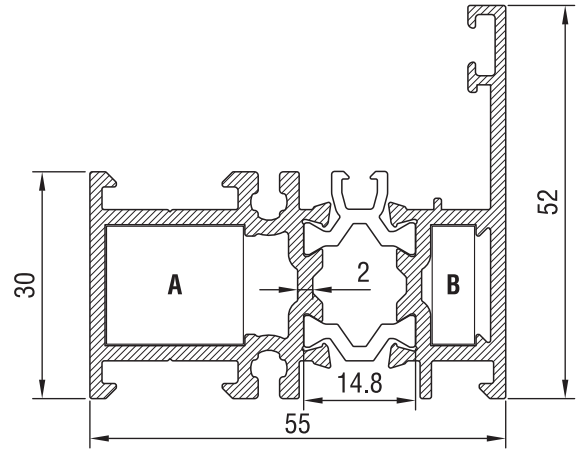
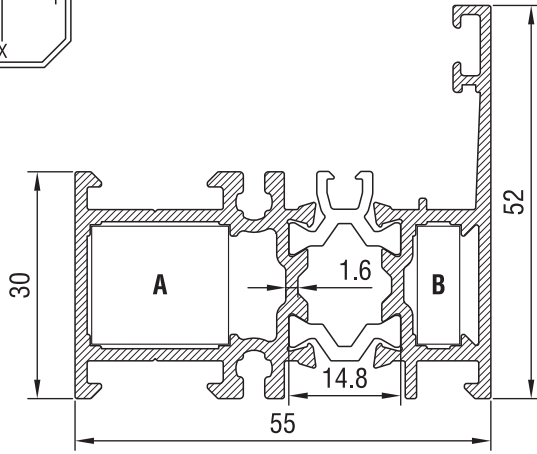
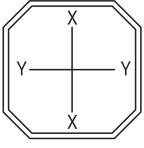
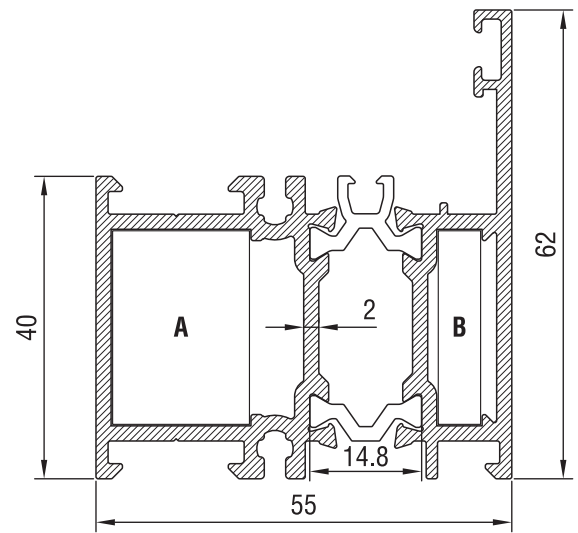
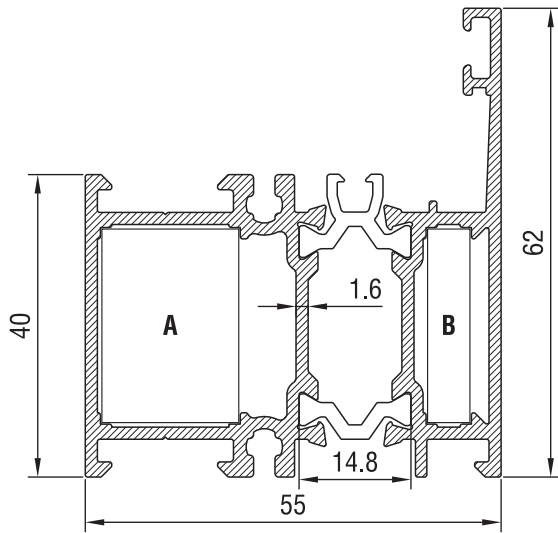


**DEM - 55T**



<b>Profil Kodu / Profile Code</b>	<b>T55.F30.16</b>
<b>Profil Ağırlığı / Profile Weight</b>	1.316 kg/mt
Ix: 15.599 cm <sup>4</sup>	Iy: 6.754 cm <sup>4</sup>
<b>Kullanılan Köşe Takozları / Corner Cleats</b>	
A: KT01.181	B: KT01.056

<b>Profil Kodu / Profile Code</b>	<b>T55.F30.20</b>
<b>Profil Ağırlığı / Profile Weight</b>	1.443 kg/mt
Ix: 17.310 cm <sup>4</sup>	Iy: 7.094 cm <sup>4</sup>
<b>Kullanılan Köşe Takozları / Corner Cleats</b>	
A: KT01.181	B: KT01.056

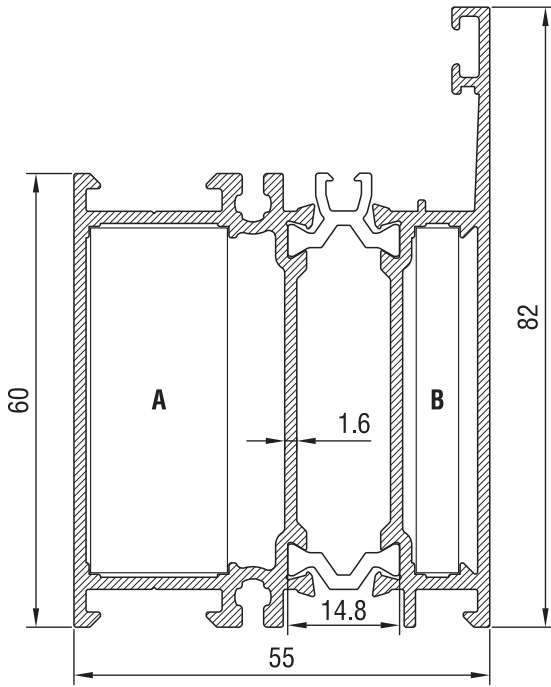
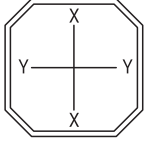


<b>Profil Kodu / Profile Code</b>	<b>T55.F40.16</b>
<b>Profil Ağırlığı / Profile Weight</b>	1.489 kg/mt
Ix: 18.147 cm <sup>4</sup>	Iy: 12.585 cm <sup>4</sup>
<b>Kullanılan Köşe Takozları / Corner Cleats</b>	
A: KT02.181	B: KT02.056

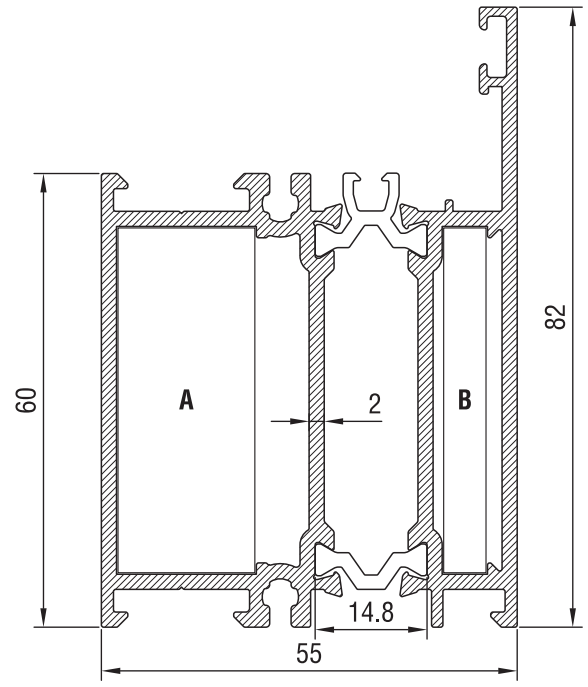
<b>Profil Kodu / Profile Code</b>	<b>T55.F40.20</b>
<b>Profil Ağırlığı / Profile Weight</b>	1.660 kg/mt
Ix: 20.466 cm <sup>4</sup>	Iy: 13.381 cm <sup>4</sup>
<b>Kullanılan Köşe Takozları / Corner Cleats</b>	
A: KT02.181	B: KT02.056

# DEM - 55T

## KASA PROFİLLERİ / FRAME PROFILES

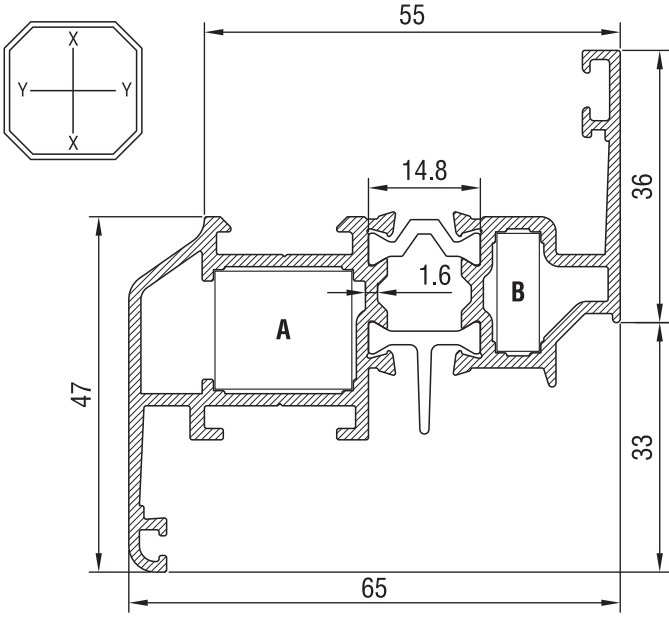


<b>Profil Kodu / Profile Code</b>	<b>T55.F60.16</b>
<b>Profil Ağırlığı / Profile Weight</b>	1.836 kg/mt
Ix: 23.241 cm <sup>4</sup>	Iy: 32.358 cm <sup>4</sup>
<b>Kullanılan Köşe Takozları / Corner Cleats</b>	
A: KT03.181	B: KT03.056

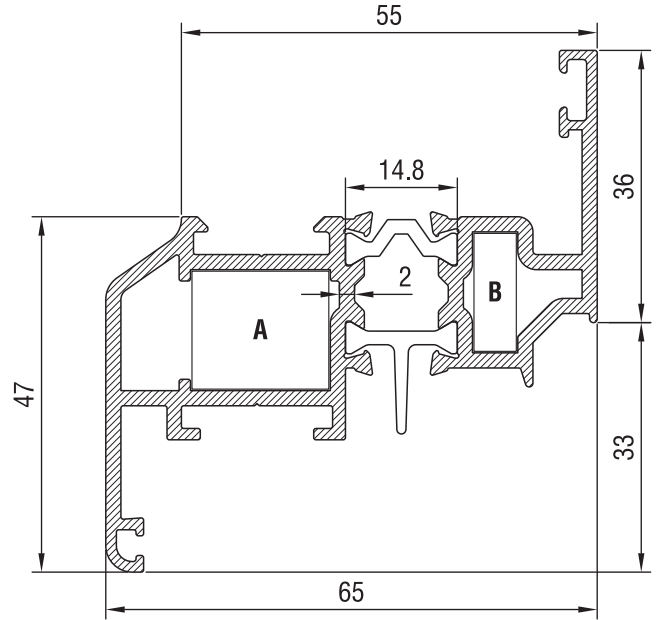


<b>Profil Kodu / Profile Code</b>	<b>T55.F60.20</b>
<b>Profil Ağırlığı / Profile Weight</b>	2.093 kg/mt
Ix: 26.775 cm <sup>4</sup>	Iy: 35.092 cm <sup>4</sup>
<b>Kullanılan Köşe Takozları / Corner Cleats</b>	
A: KT03.181	B: KT03.056

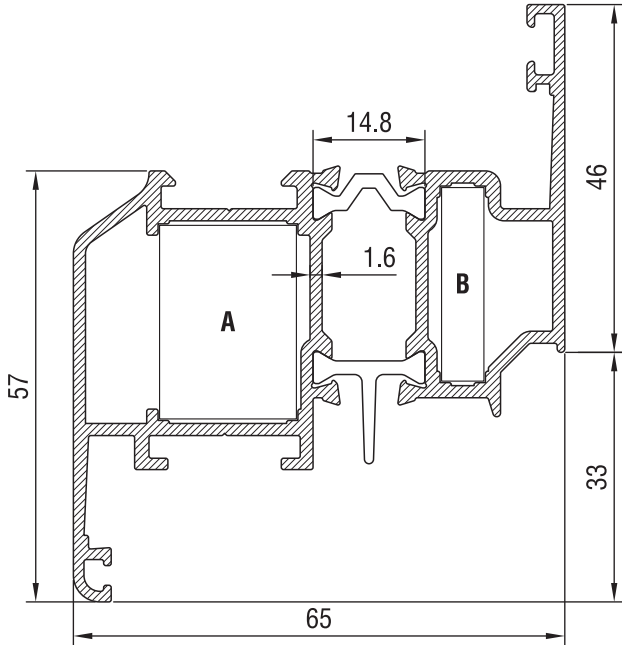




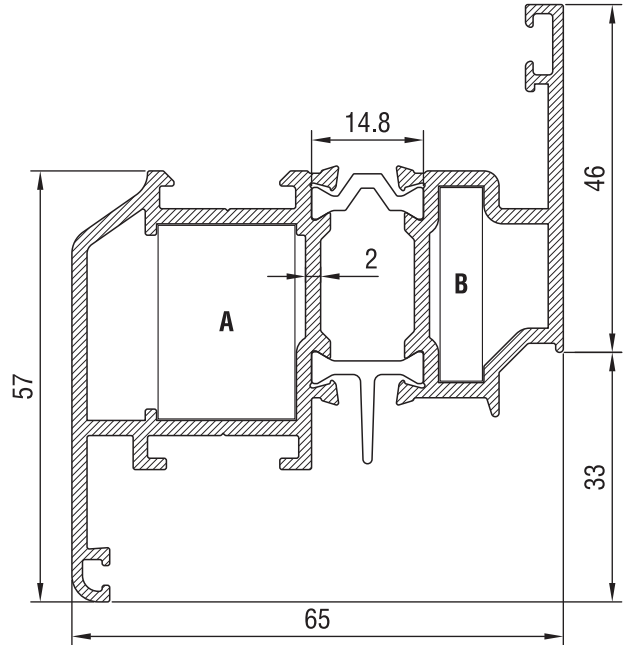
<b>Profil Kodu / Profile Code</b>	<b>T55.V47.16</b>
<b>Profil Ağırlığı / Profile Weight</b>	1.375 kg/mt
Ix: 23.706 cm <sup>4</sup>	Iy: 8.940 cm <sup>4</sup>
<b>Kullanılan Köşe Takozları / Corner Cleats</b>	
A: KT01.181	B: KT01.056



<b>Profil Kodu / Profile Code</b>	<b>T55.V47.20</b>
<b>Profil Ağırlığı / Profile Weight</b>	1.528 kg/mt
Ix: 26.624 cm <sup>4</sup>	Iy: 9.471 cm <sup>4</sup>
<b>Kullanılan Köşe Takozları / Corner Cleats</b>	
A: KT01.181	B: KT01.056



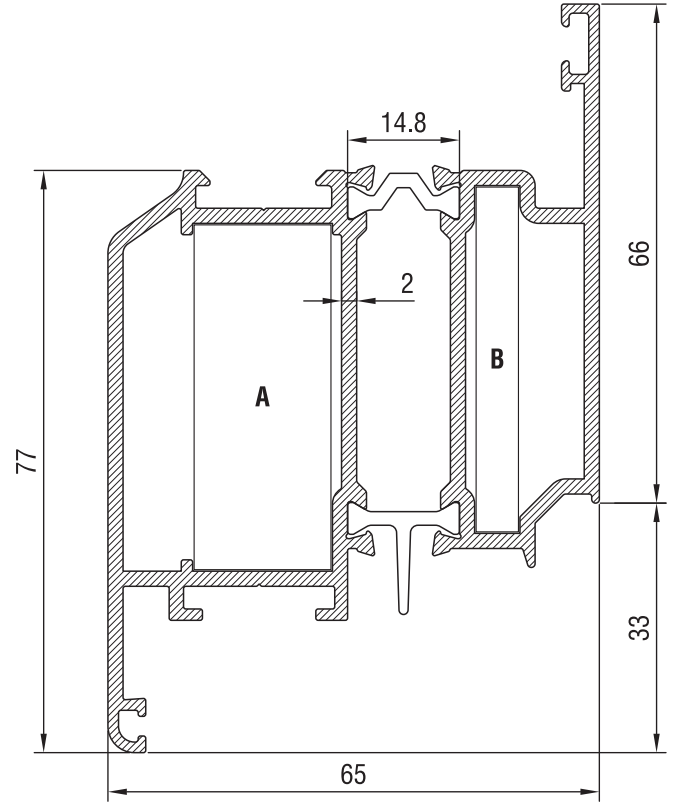
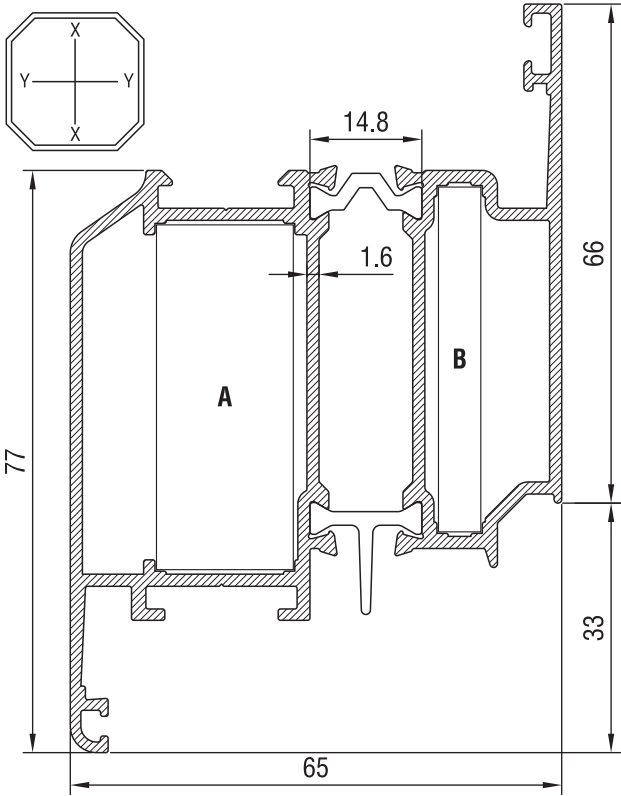
<b>Profil Kodu / Profile Code</b>	<b>T55.V57.16</b>
<b>Profil Ağırlığı / Profile Weight</b>	1.548 kg/mt
Ix: 27.214 cm <sup>4</sup>	Iy: 15.452 cm <sup>4</sup>
<b>Kullanılan Köşe Takozları / Corner Cleats</b>	
A: KT02.181	B: KT02.056



<b>Profil Kodu / Profile Code</b>	<b>T55.V57.20</b>
<b>Profil Ağırlığı / Profile Weight</b>	1.745 kg/mt
Ix: 30.977 cm <sup>4</sup>	Iy: 16.569 cm <sup>4</sup>
<b>Kullanılan Köşe Takozları / Corner Cleats</b>	
A: KT02.181	B: KT02.056

# DEM - 55T

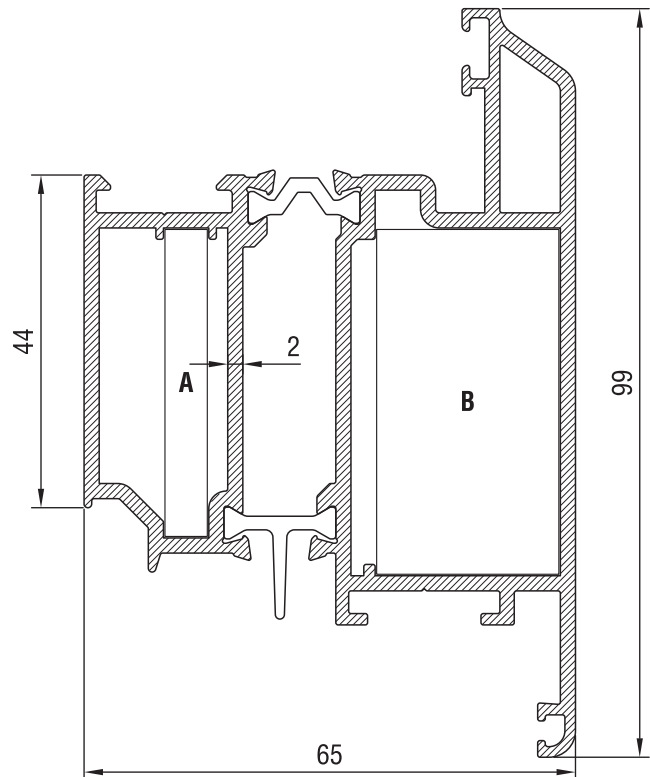
## KANAT PROFİLLERİ / VENT PROFILES



<b>Profil Kodu / Profile Code</b>	<b>T55.V77.16</b>
<b>Profil Ağırlığı / Profile Weight</b>	1.895 kg/mt
Ix: 34.193 cm <sup>4</sup>	Iy: 36.947 cm <sup>4</sup>
<b>Kullanılan Köşe Takozları / Corner Cleats</b>	
A: KT03.181	B: KT03.056

<b>Profil Kodu / Profile Code</b>	<b>T55.V77.20</b>
<b>Profil Ağırlığı / Profile Weight</b>	2.178 kg/mt
Ix: 39.630 cm <sup>4</sup>	Iy: 40.404 cm <sup>4</sup>
<b>Kullanılan Köşe Takozları / Corner Cleats</b>	
A: KT03.181	B: KT03.056

<b>Profil Kodu / Profile Code</b>	<b>T55.V99.20</b>
<b>Profil Ağırlığı / Profile Weight</b>	2.359 kg/mt
Ix: 40.103 cm <sup>4</sup>	Iy: 47.733 cm <sup>4</sup>
<b>Kullanılan Köşe Takozları / Corner Cleats</b>	
A: KT04.056	B: KT03.241

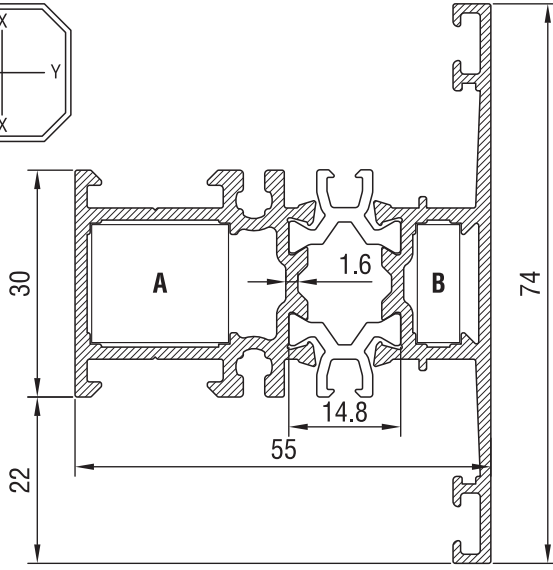
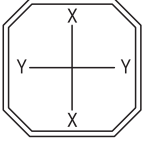


S: 1 / 1

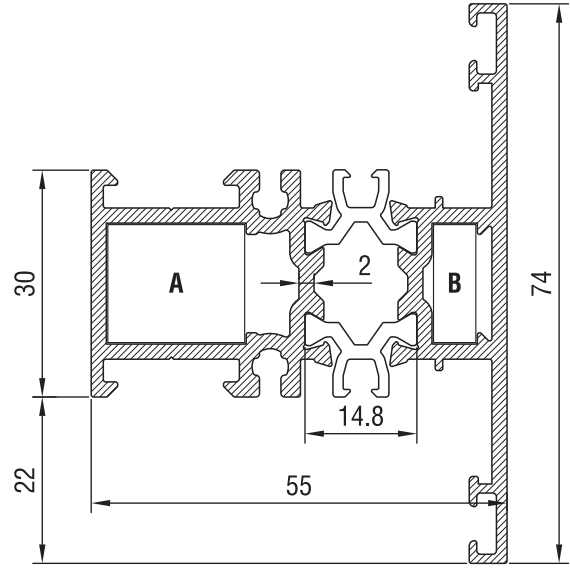
[www.aludem.com](http://www.aludem.com)

Profil ağırlıklarımız teorik olup, teslim anındaki tartım değerleri geçerlidir.  
Weighting values are valid at the time of delivery, since the weights of the profiles are theoretical.

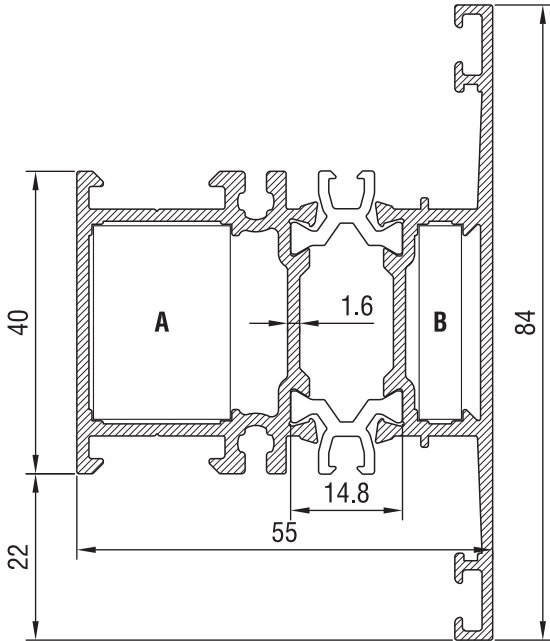




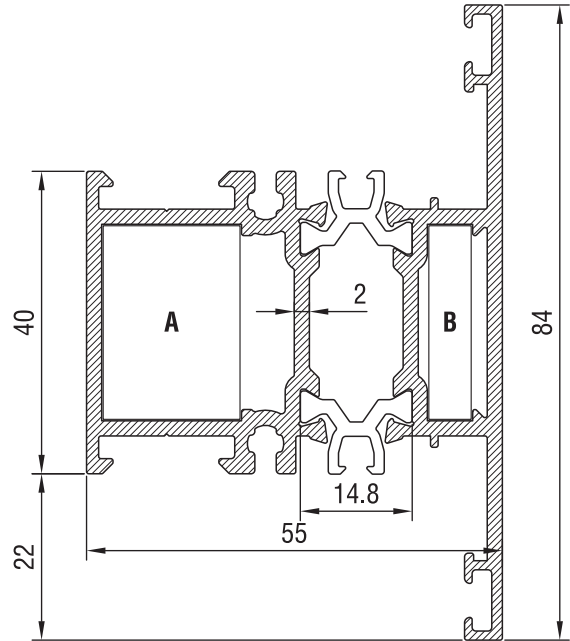
<b>Profil Kodu / Profile Code</b>	<b>T55.M30.16</b>
<b>Profil Ağırlığı / Profile Weight</b>	1.444 kg/mt
Ix: 17.607 cm <sup>4</sup>	Iy: 10.571 cm <sup>4</sup>
<b>Kullanılan Köşe Takozları / Corner Cleats</b>	
A: KT01.181	B: KT01.056
<b>Kullanılan Orta Kayıt Bağlantılar / T-Cleats</b>	
A: KB01.156	B: KB02.156



<b>Profil Kodu / Profile Code</b>	<b>T55.M30.20</b>
<b>Profil Ağırlığı / Profile Weight</b>	1.583 kg/mt
Ix: 19.557 cm <sup>4</sup>	Iy: 11.126 cm <sup>4</sup>
<b>Kullanılan Köşe Takozları / Corner Cleats</b>	
A: KT01.181	B: KT01.056
<b>Kullanılan Orta Kayıt Bağlantılar / T-Cleats</b>	
A: KB01.156	B: KB02.156



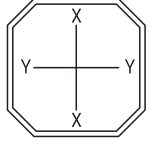
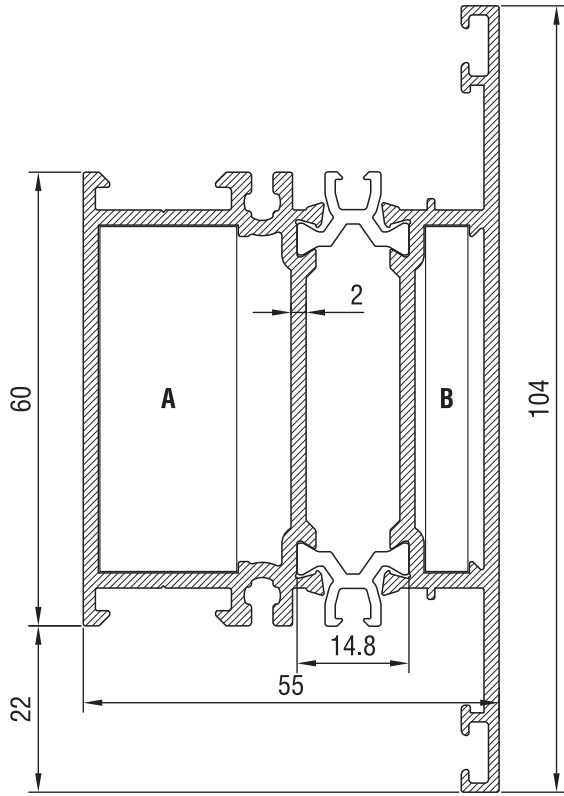
<b>Profil Kodu / Profile Code</b>	<b>T55.M40.16</b>
<b>Profil Ağırlığı / Profile Weight</b>	1.618 kg/mt
Ix: 20.165 cm <sup>4</sup>	Iy: 17.734 cm <sup>4</sup>
<b>Kullanılan Köşe Takozları / Corner Cleats</b>	
A: KT02.181	B: KT02.056
<b>Kullanılan Orta Kayıt Bağlantılar / T-Cleats</b>	
A: KB01.256	B: KB02.256



<b>Profil Kodu / Profile Code</b>	<b>T55.M40.20</b>
<b>Profil Ağırlığı / Profile Weight</b>	1.801 kg/mt
Ix: 22.721 cm <sup>4</sup>	Iy: 18.851 cm <sup>4</sup>
<b>Kullanılan Köşe Takozları / Corner Cleats</b>	
A: KT02.181	B: KT02.056
<b>Kullanılan Orta Kayıt Bağlantılar / T-Cleats</b>	
A: KB01.256	B: KB02.256

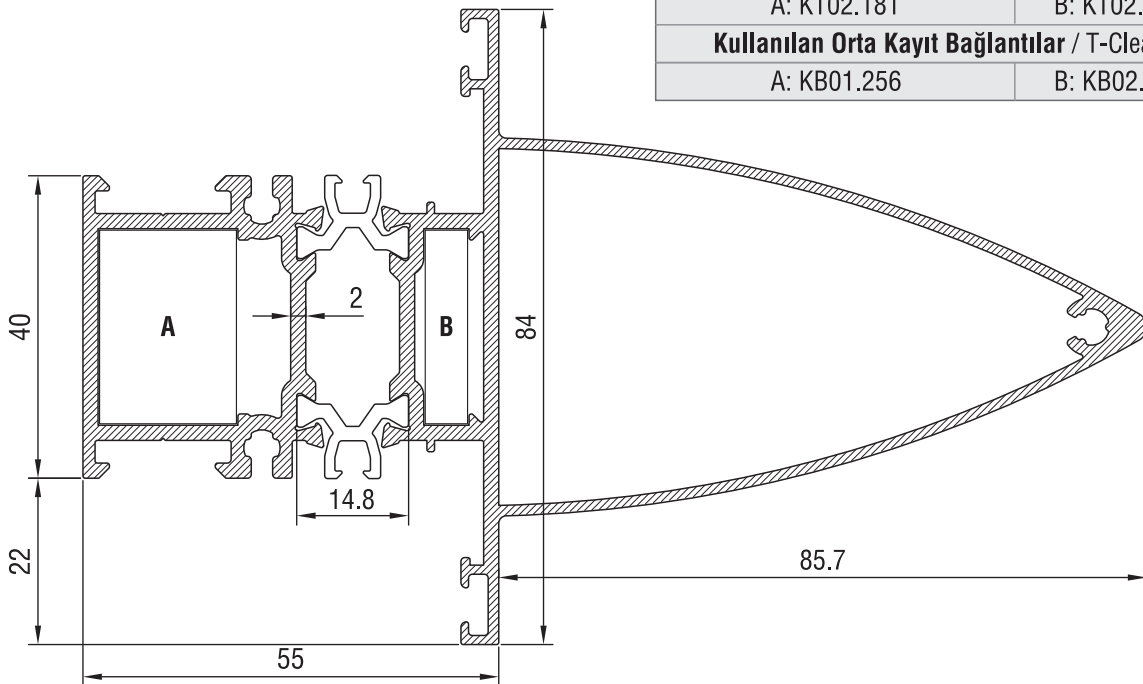
# DEM - 55T

## ORTA KAYIT PROFİLLERİ / MULLION PROFILES



<b>Profil Kodu / Profile Code</b>	<b>T55.M60.20</b>
<b>Profil Ağırlığı / Profile Weight</b>	2.234 kg/mt
Ix: 29.042 cm <sup>4</sup>	Iy: 44.102 cm <sup>4</sup>
<b>Kullanılan Köşe Takozları / Corner Cleats</b>	
A: KT03.181	B: KT03.056
<b>Kullanılan Orta Kayıt Bağlantılar / T-Cleats</b>	
A: KB01.456	B: KB02.456

<b>Profil Kodu / Profile Code</b>	<b>T55.M40.20A</b>
<b>Profil Ağırlığı / Profile Weight</b>	2.517 kg/mt
Ix: 133.522 cm <sup>4</sup>	Iy: 26.556 cm <sup>4</sup>
<b>Kullanılan Köşe Takozları / Corner Cleats</b>	
A: KT02.181	B: KT02.056
<b>Kullanılan Orta Kayıt Bağlantılar / T-Cleats</b>	
A: KB01.256	B: KB02.256



S: 1 / 1

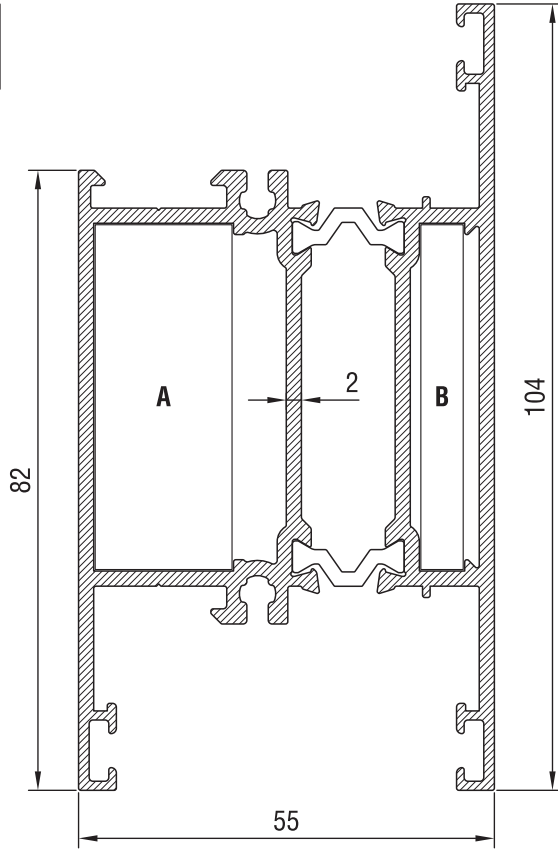
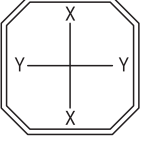
[www.aludem.com](http://www.aludem.com)

Profil ağırlıklarımız teorik olup, teslim anındaki tartım değerleri geçerlidir.  
Weighting values are valid at the time of delivery, since the weights of the profiles are theoretical.

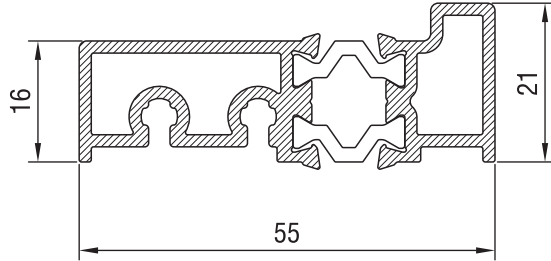
# DEM - 55T

## ETEK ve EŞİK PROFİLLERİ

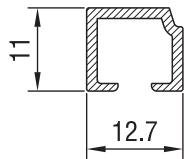
### KICKPLATE and THRESHOLD PROFILES



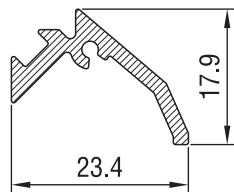
<b>Profil Kodu / Profile Code</b>	<b>T55.V82.20</b>
<b>Profil Ağırlığı / Profile Weight</b>	2.328 kg/mt
Ix: 33.559 cm <sup>4</sup>	Iy: 52.556 cm <sup>4</sup>
<b>Kullanılan Orta Kayıt Bağlantıları / T-Cleats</b>	
A: KB01.456	B: KB02.456



<b>Profil Kodu / Profile Code</b>	<b>T55.T16.16</b>
<b>Profil Ağırlığı / Profile Weight</b>	0.914 kg/mt



<b>Profil Kodu / Profile Code</b>	<b>55.T11.14</b>
<b>Profil Ağırlığı / Profile Weight</b>	0.102 kg/mt

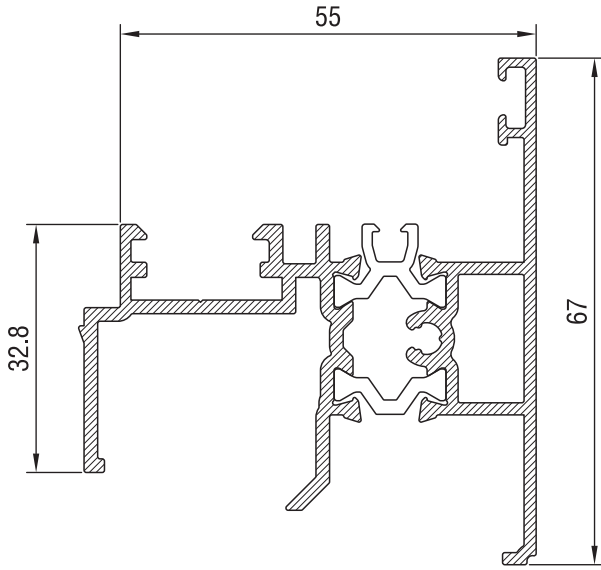


<b>Profil Kodu / Profile Code</b>	<b>55.D18.20</b>
<b>Profil Ağırlığı / Profile Weight</b>	0.204 kg/mt

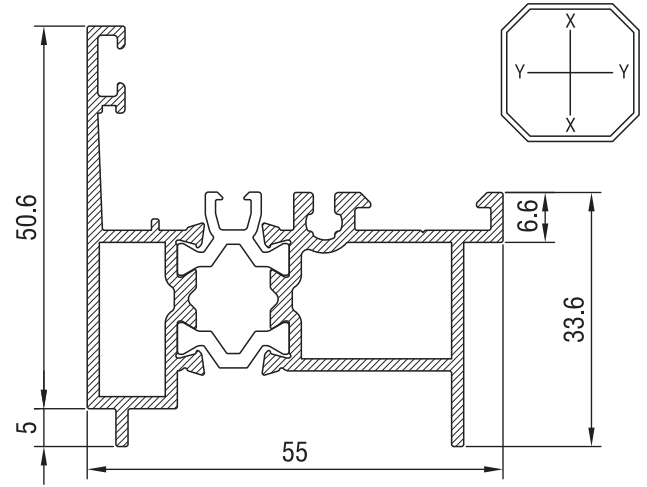


# DEM - 55T

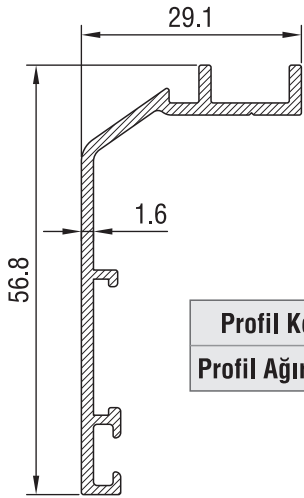
## ADAPTÖR PROFİLLERİ / ADAPTER PROFILES



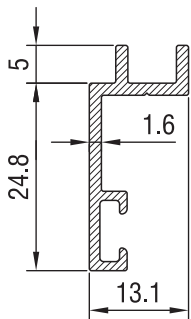
<b>Profil Kodu / Profile Code</b>	<b>T55.A67.16</b>
<b>Profil Ağırlığı / Profile Weight</b>	1.318 kg/mt
Ix: 17.861 cm <sup>4</sup>	Iy: 8.207 cm <sup>4</sup>
<b>Kullanılan Kapaklar / Cover Caps</b>	
ADP01	ADP02



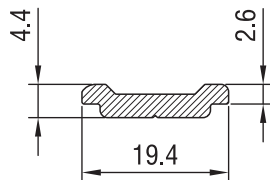
<b>Profil Kodu / Profile Code</b>	<b>T55.A56.16</b>
<b>Profil Ağırlığı / Profile Weight</b>	1.180 kg/mt
Ix: 13.180 cm <sup>4</sup>	Iy: 6.001 cm <sup>4</sup>



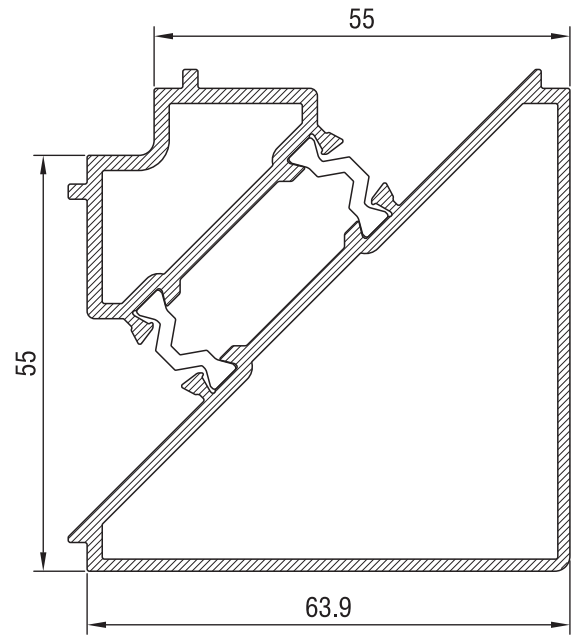
<b>Profil Kodu / Profile Code</b>	<b>55.S56.16</b>
<b>Profil Ağırlığı / Profile Weight</b>	0.397 kg/mt



<b>Profil Kodu / Profile Code</b>	<b>55.S25.16</b>
<b>Profil Ağırlığı / Profile Weight</b>	0.198 kg/mt



<b>Profil Kodu / Profile Code</b>	<b>SR01</b>
<b>Profil Ağırlığı / Profile Weight</b>	0.143 kg/mt



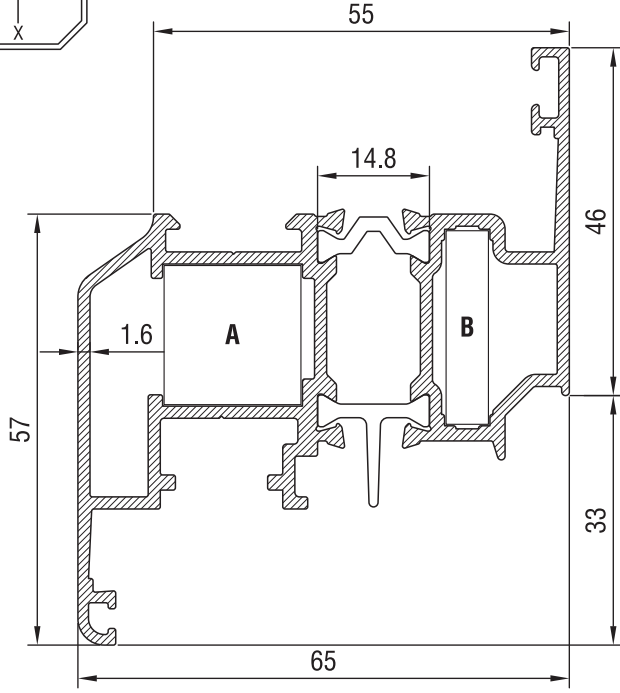
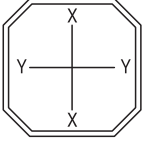
<b>Profil Kodu / Profile Code</b>	<b>T55.A55.20</b>
<b>Profil Ağırlığı / Profile Weight</b>	1.810 kg/mt
Ix: 30.115 cm <sup>4</sup>	Iy: 30.115 cm <sup>4</sup>



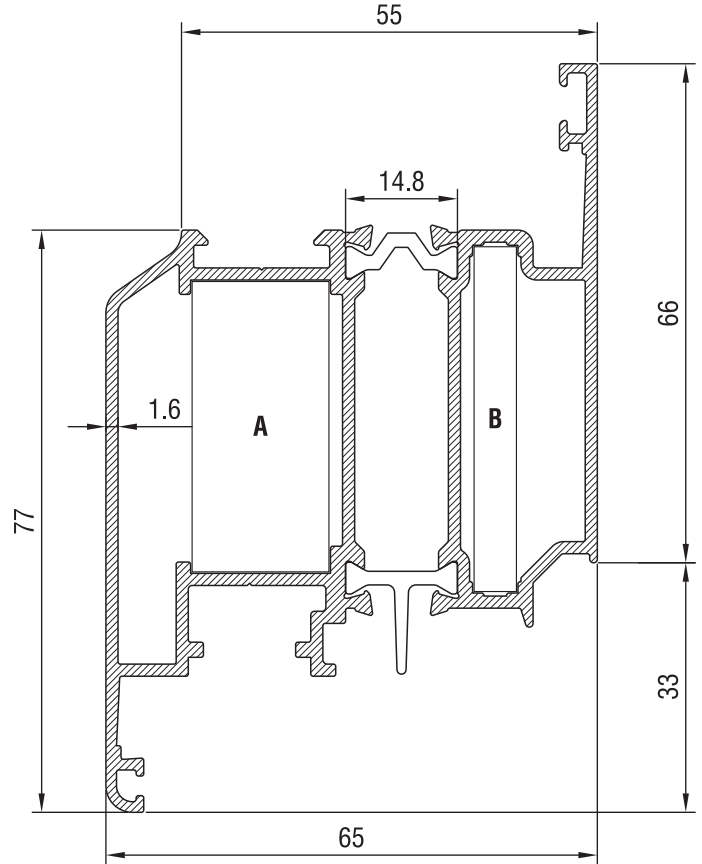
# DEM - 55T

## PVC KANALLI KANAT PROFİLLERİ

### VENT PROFILES FOR PVC ACCESSORIES



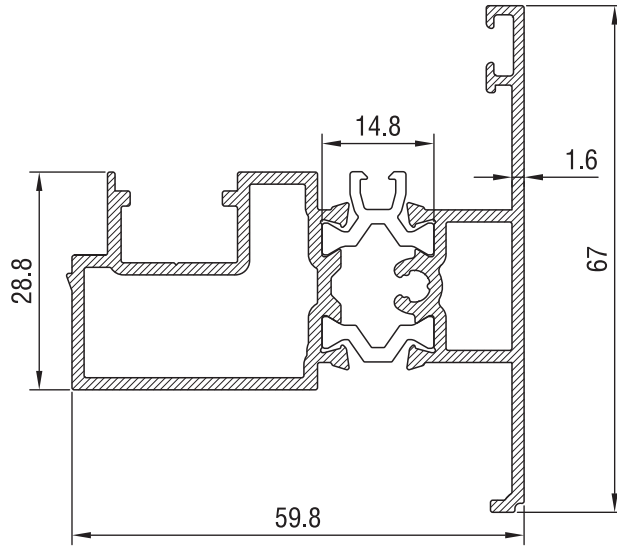
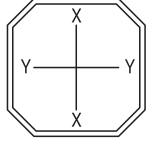
<b>Profil Kodu / Profile Code</b>	<b>T55.PV57.16</b>
<b>Profil Ağırlığı / Profile Weight</b>	1.601 kg/mt
Ix: 27.593 cm <sup>4</sup>	Iy: 15.083 cm <sup>4</sup>
<b>Kullanılan Köşe Takozları / Corner Cleats</b>	
A: KT05.181	B: KT02.056



<b>Profil Kodu / Profile Code</b>	<b>T55.PV77.16</b>
<b>Profil Ağırlığı / Profile Weight</b>	1.947 kg/mt
Ix: 34.603 cm <sup>4</sup>	Iy: 36.692 cm <sup>4</sup>
<b>Kullanılan Köşe Takozları / Corner Cleats</b>	
A: KT06.181	B: KT03.056

# DEM - 55T

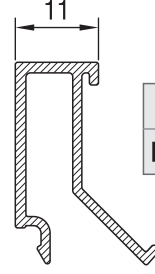
PVC KANALLI ADAPTÖR PROFİLİ  
ADAPTER PROFILE FOR PVC ACCESSORIES



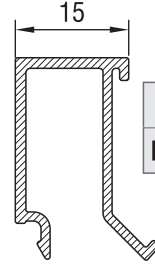
<b>Profil Kodu / Profile Code</b>	<b>T55.PA67.16</b>
<b>Profil Ağırlığı / Profile Weight</b>	1.327 kg/mt
Ix: 18.393 cm <sup>4</sup>	Iy: 8.104 cm <sup>4</sup>
<b>Kullanılan Kapaklar / Cover Caps</b>	
ADP03	ADP04



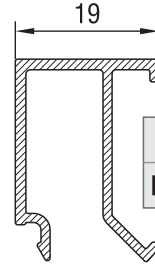
Cam Kalınlığı Glass Thickness	Cam Çita Profili Glazing Bead	İç Cam Fiteli Gasket Inside	Dış Cam Fiteli Gasket Outside
32 mm	G11.14	FTL01	FTL07
31 mm	G11.14	FTL02	FTL07
30 mm	G11.14	FTL03	FTL07
29 mm	G11.14	FTL04	FTL07
28 mm	G15.14	FTL01	FTL07
27 mm	G15.14	FTL02	FTL07
26 mm	G15.14	FTL03	FTL07
25 mm	G15.14	FTL04	FTL07
24 mm	G19.14	FTL01	FTL07
23 mm	G19.14	FTL02	FTL07
22 mm	G19.14	FTL03	FTL07
21 mm	G19.14	FTL04	FTL07
20 mm	G23.14	FTL01	FTL07
19 mm	G23.14	FTL02	FTL07
18 mm	G23.14	FTL03	FTL07
17 mm	G23.14	FTL04	FTL07
16 mm	G27.14	FTL01	FTL07
15 mm	G27.14	FTL02	FTL07
14 mm	G27.14	FTL03	FTL07
13 mm	G27.14	FTL04	FTL07
12 mm	G31.14	FTL01	FTL07
11 mm	G31.14	FTL02	FTL07
10 mm	G31.14	FTL03	FTL07
9 mm	G31.14	FTL04	FTL07
8 mm	G35.14	FTL01	FTL07
7 mm	G35.14	FTL02	FTL07
6 mm	G35.14	FTL03	FTL07
5 mm	G35.14	FTL04	FTL07



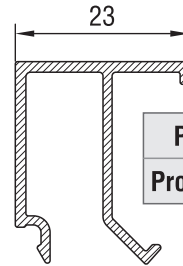
Profil Kodu / Profile Code	<b>G11.14</b>
Profil Ağırlığı / Profile Weight	0.220 kg/mt



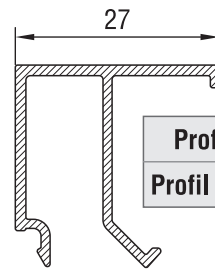
Profil Kodu / Profile Code	<b>G15.14</b>
Profil Ağırlığı / Profile Weight	0.229 kg/mt



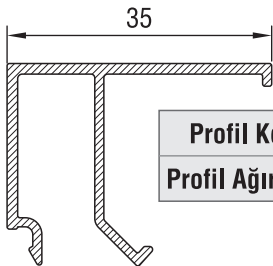
Profil Kodu / Profile Code	<b>G19.14</b>
Profil Ağırlığı / Profile Weight	0.244 kg/mt



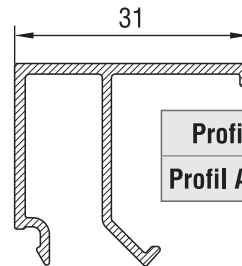
Profil Kodu / Profile Code	<b>G23.14</b>
Profil Ağırlığı / Profile Weight	0.260 kg/mt



Profil Kodu / Profile Code	<b>G27.14</b>
Profil Ağırlığı / Profile Weight	0.275 kg/mt



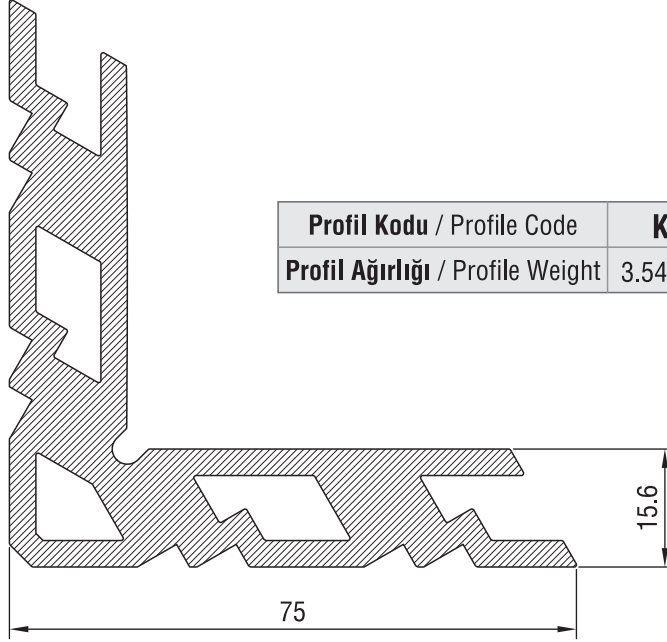
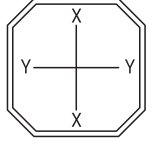
Profil Kodu / Profile Code	<b>G35.14</b>
Profil Ağırlığı / Profile Weight	0.305 kg/mt



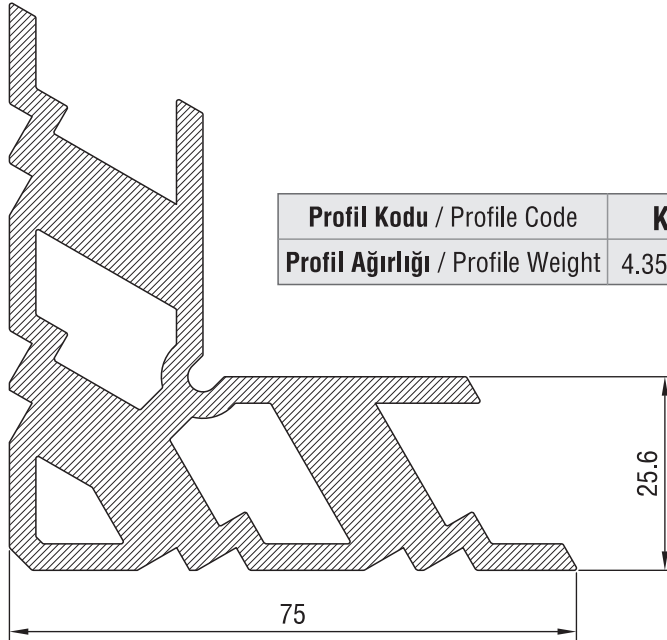
Profil Kodu / Profile Code	<b>G31.14</b>
Profil Ağırlığı / Profile Weight	0.290 kg/mt

# DEM - 55T

KÖŞE TAKOZ PROFİLLERİ / CORNER CLEAT PROFILES

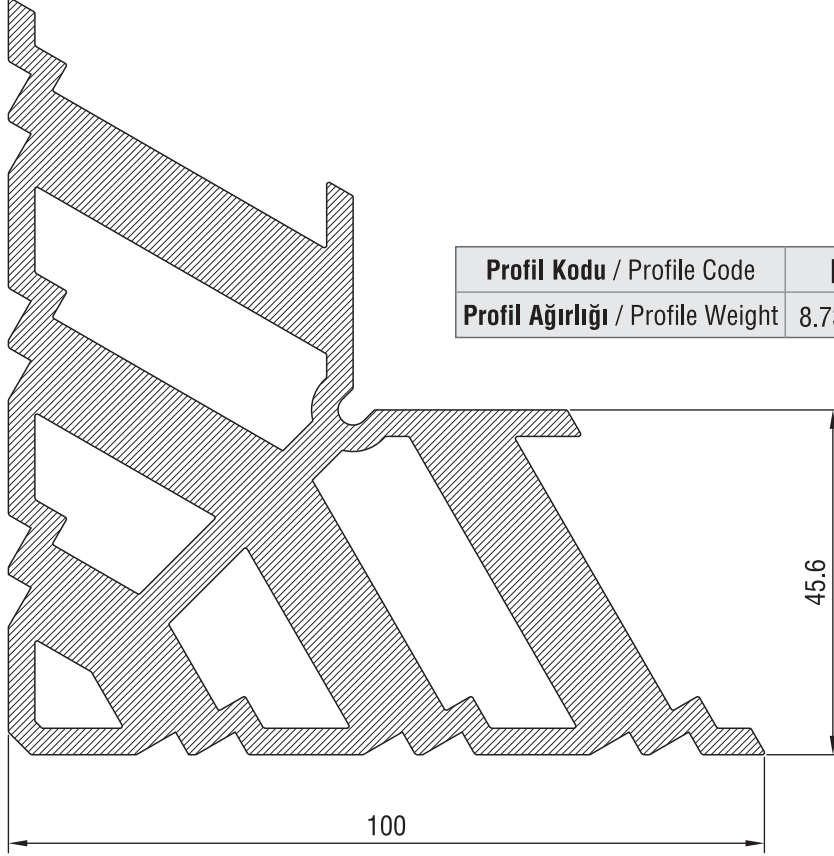
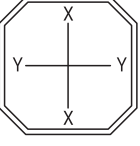


Profil Kodu / Profile Code	<b>KT01</b>
Profil Ağırlığı / Profile Weight	3.544 kg/mt

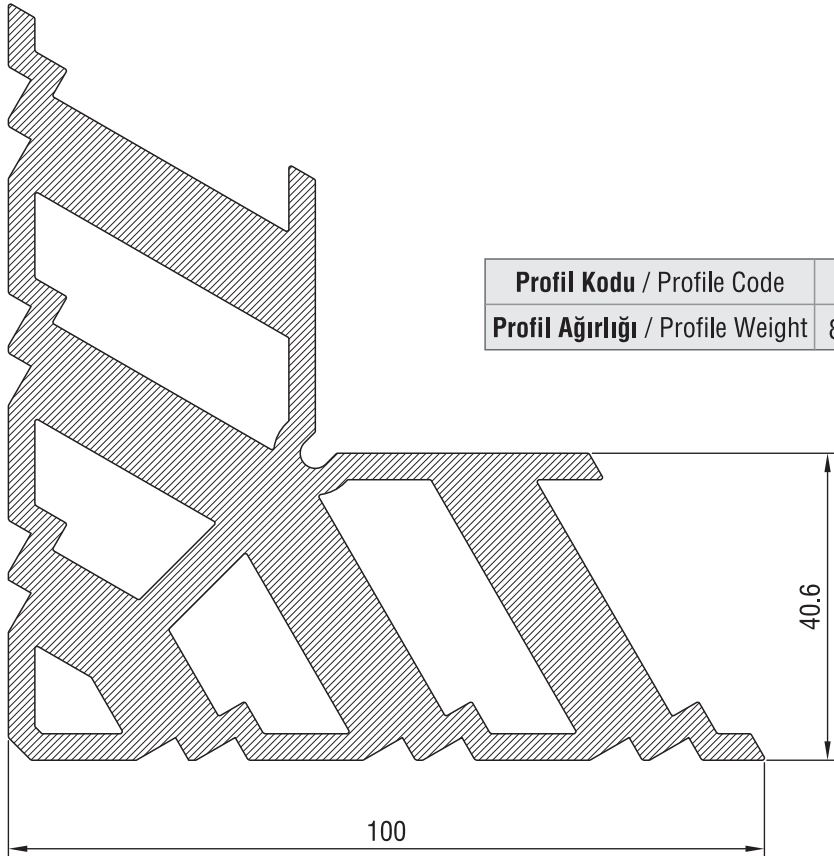


Profil Kodu / Profile Code	<b>KT02</b>
Profil Ağırlığı / Profile Weight	4.359 kg/mt





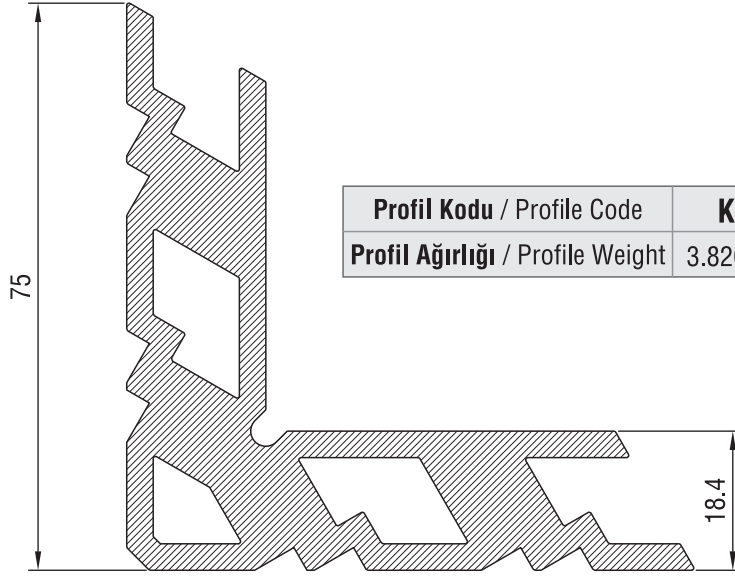
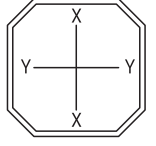
Profil Kodu / Profile Code	<b>KT03</b>
Profil Ağırlığı / Profile Weight	8.737 kg/mt



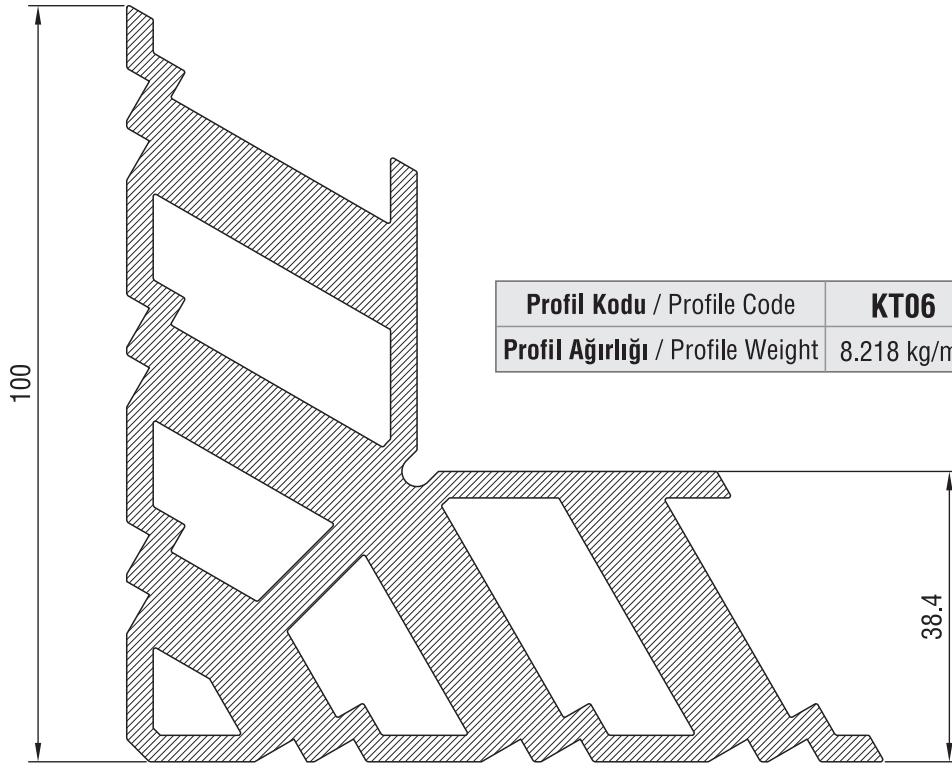
Profil Kodu / Profile Code	<b>KT04</b>
Profil Ağırlığı / Profile Weight	8.400 kg/mt

# DEM - 55T

KÖŞE TAKOZ PROFİLLERİ / CORNER CLEAT PROFILES

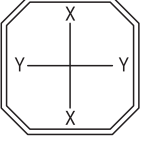


Profil Kodu / Profile Code	<b>KT05</b>
Profil Ağırlığı / Profile Weight	3.820 kg/mt

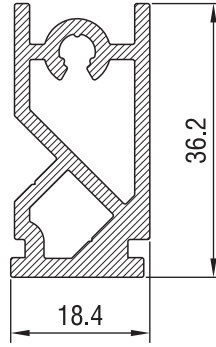


Profil Kodu / Profile Code	<b>KT06</b>
Profil Ağırlığı / Profile Weight	8.218 kg/mt

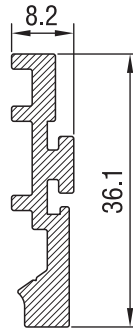




<b>Profil Kodu / Profile Code</b>	<b>KB01</b>
<b>Profil Ağırlığı / Profile Weight</b>	0.743 kg/mt



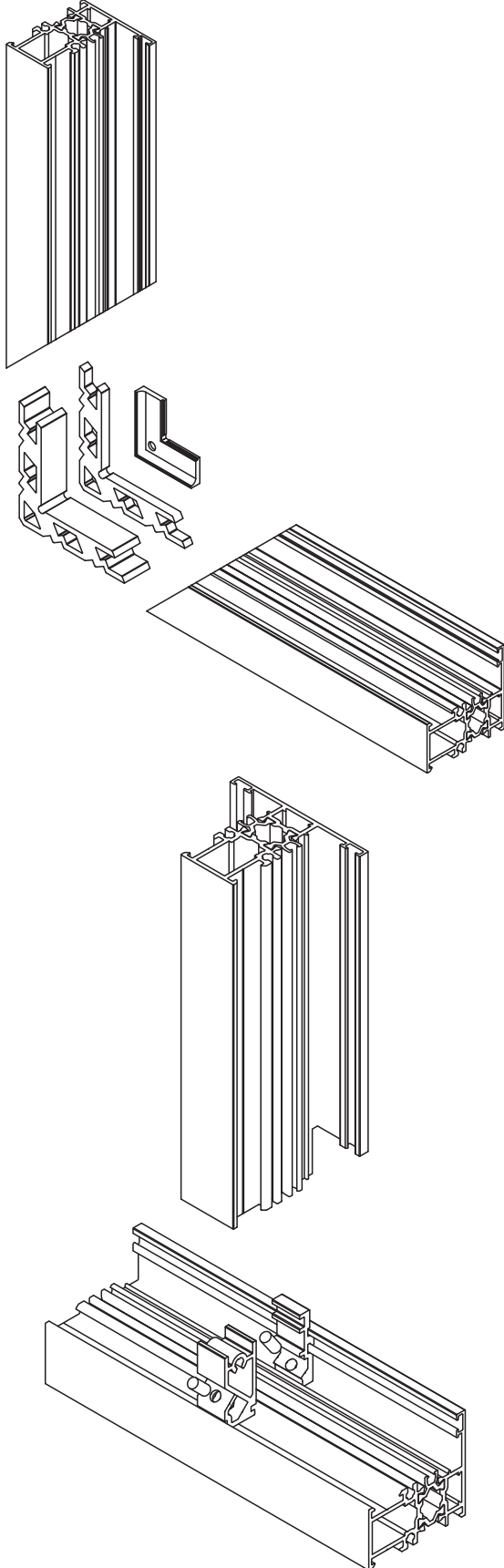
<b>Profil Kodu / Profile Code</b>	<b>KB02</b>
<b>Profil Ağırlığı / Profile Weight</b>	0.398 kg/mt





# DEM - 55T

## KÖŞE TAKOZ ve ORTA KAYIT BAĞLANTILAR CORNER CLEATS and T-CLEATS



### KÖŞE TAKOZ LİSTESİ / CORNER CLEAT TABLE

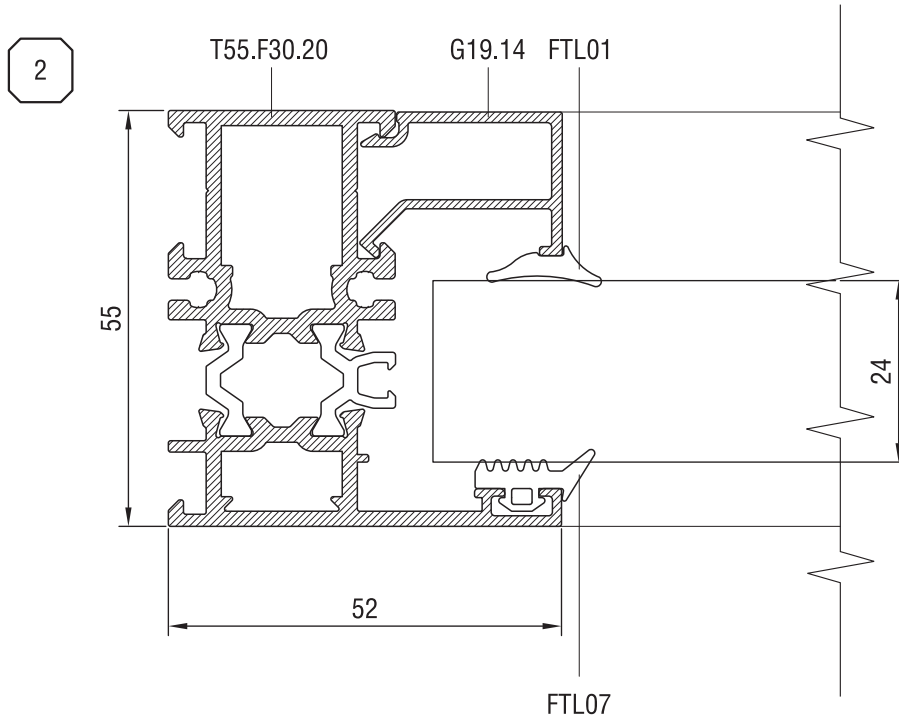
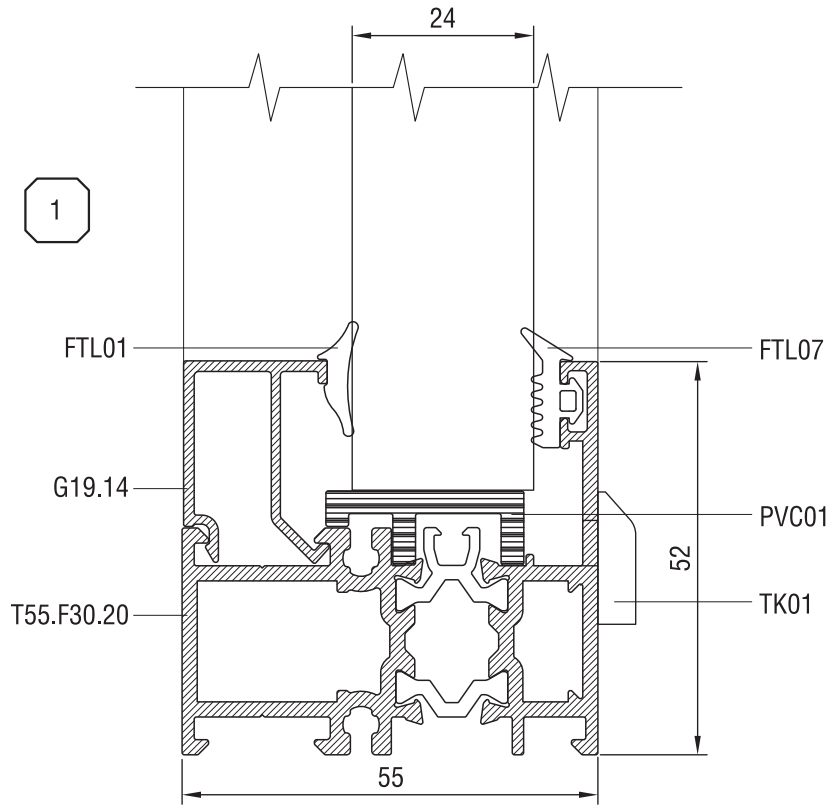
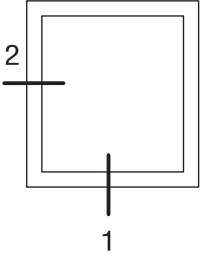
Profil Kodu Profile Code	1. Köşe Takozu 1. Corner Cleat	2. Köşe Takozu 2. Corner Cleat
T55.F30.16	KT01.181	KT01.056
T55.F30.20	KT01.181	KT01.056
T55.F40.16	KT02.181	KT02.056
T55.F40.20	KT02.181	KT02.056
T55.F60.16	KT03.181	KT03.056
T55.F60.20	KT03.181	KT03.056
T55.V47.16	KT01.181	KT01.056
T55.V47.20	KT01.181	KT01.056
T55.V57.16	KT02.181	KT02.056
T55.V57.20	KT02.181	KT02.056
T55.V77.16	KT03.181	KT03.056
T55.V77.20	KT03.181	KT03.056
T55.V99.20	KT04.056	KT03.241
T55.M30.16	KT01.181	KT01.056
T55.M30.20	KT01.181	KT01.056
T55.M40.16	KT02.181	KT02.056
T55.M40.20	KT02.181	KT02.056
T55.M60.20	KT03.181	KT03.056
T55.M40.20A	KT02.181	KT02.056
T55.PV57.16	KT05.181	KT02.056
T55.PV77.16	KT06.181	KT03.056

### ORTA KAYIT BAĞLANTI LİSTESİ / T-CLEAT TABLE

Profil Kodu Profile Code	1. Orta Kayıt Bağlantı 1. T-Cleat	2. Orta Kayıt Bağlantı 2. T-Cleat
T55.M30.16	KB01.156	KB02.156
T55.M30.20	KB01.156	KB02.156
T55.M40.16	KB01.256	KB02.256
T55.M40.20	KB01.256	KB02.256
T55.M60.20	KB01.456	KB02.456
T55.M40.20A	KB01.256	KB02.256
T55.V82.20	KB01.456	KB02.456

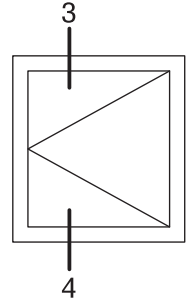
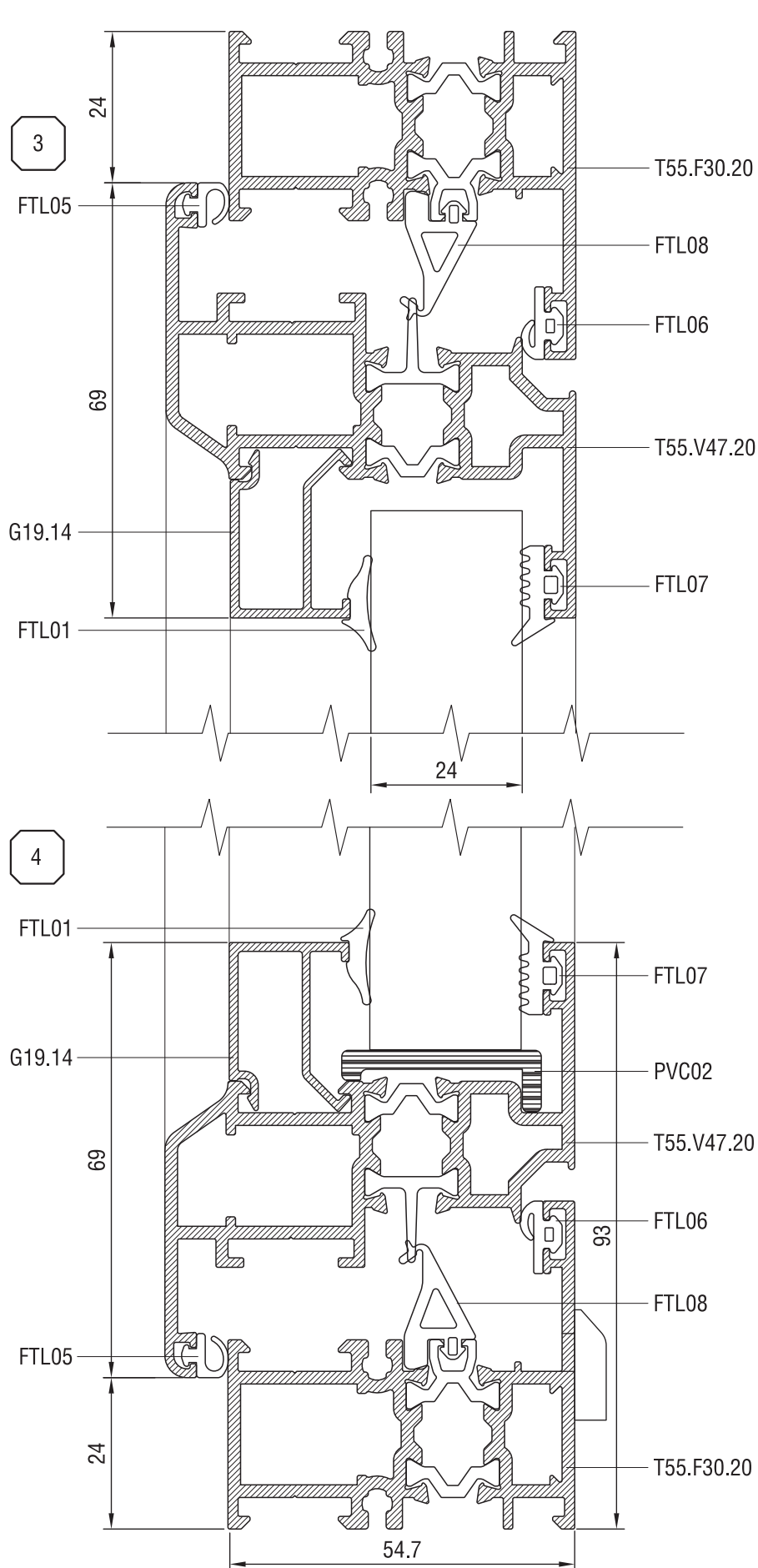
# DEM - 55T

## DETAYLAR / DETAILS



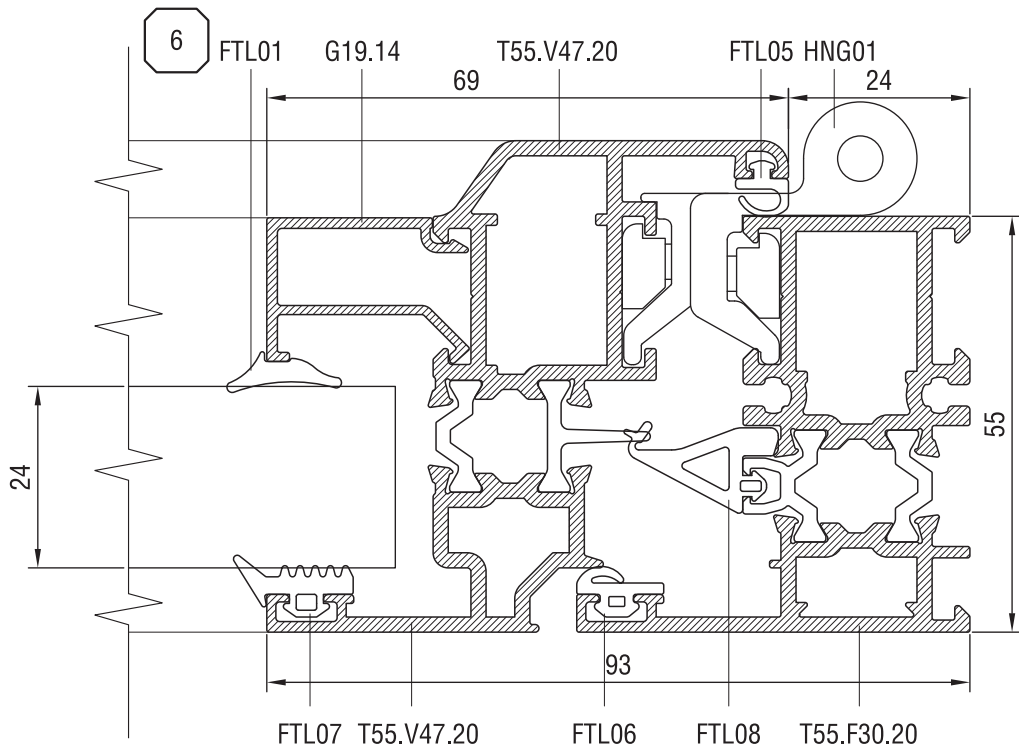
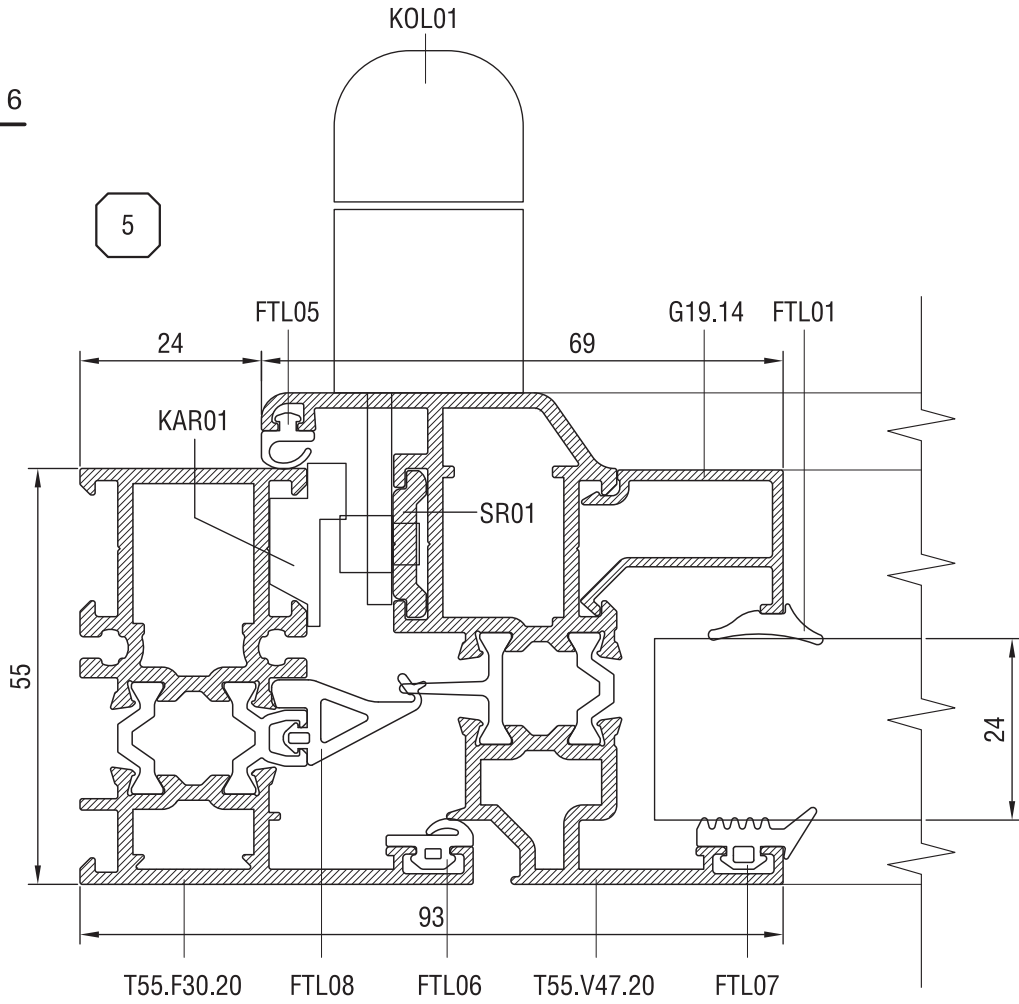
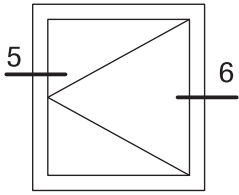
# DEM - 55T

## DETAYLAR / DETAILS



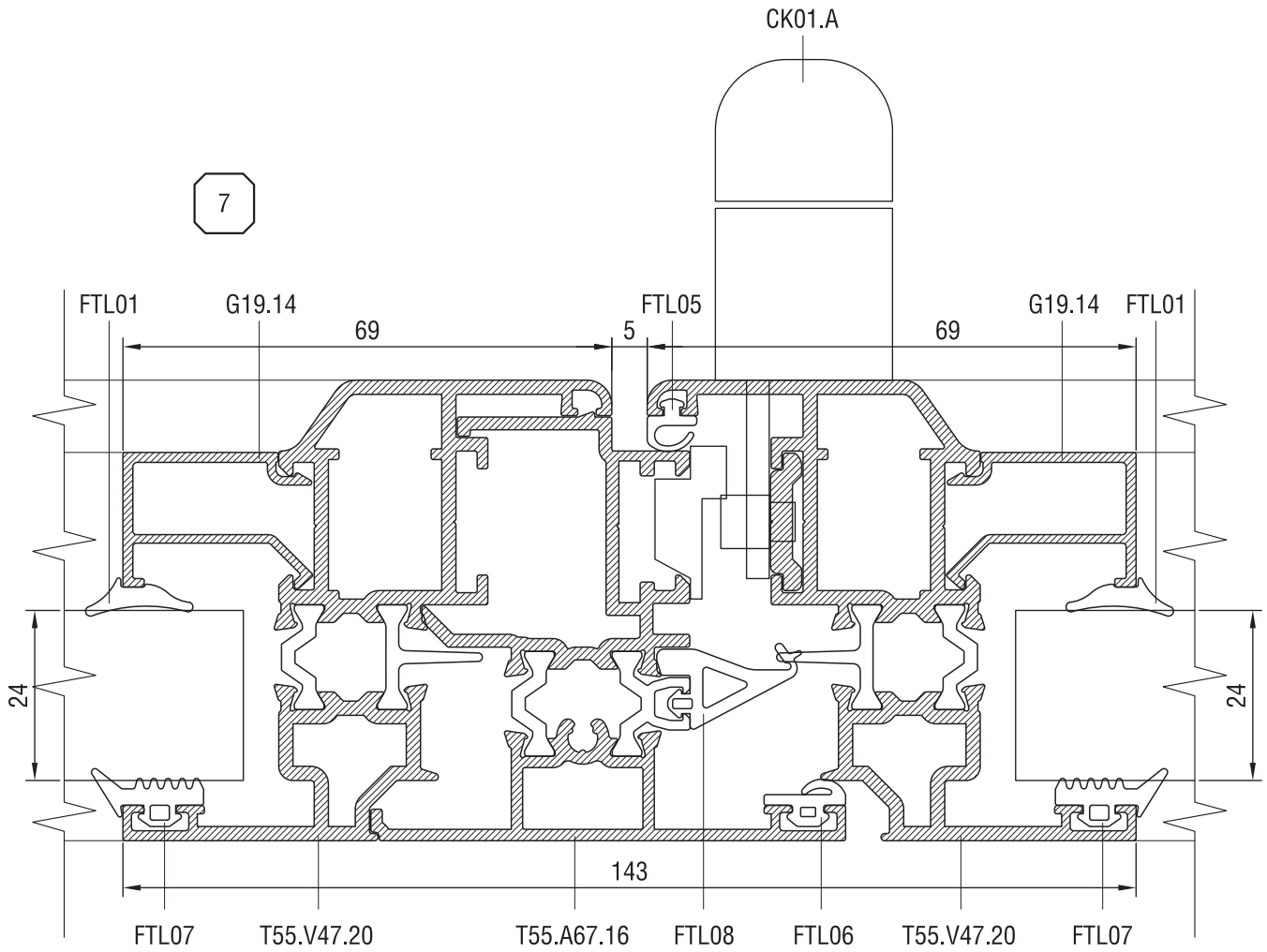
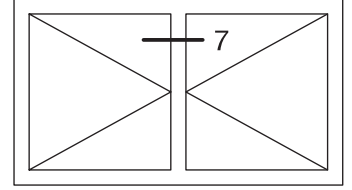
# DEM - 55T

## DETAYLAR / DETAILS



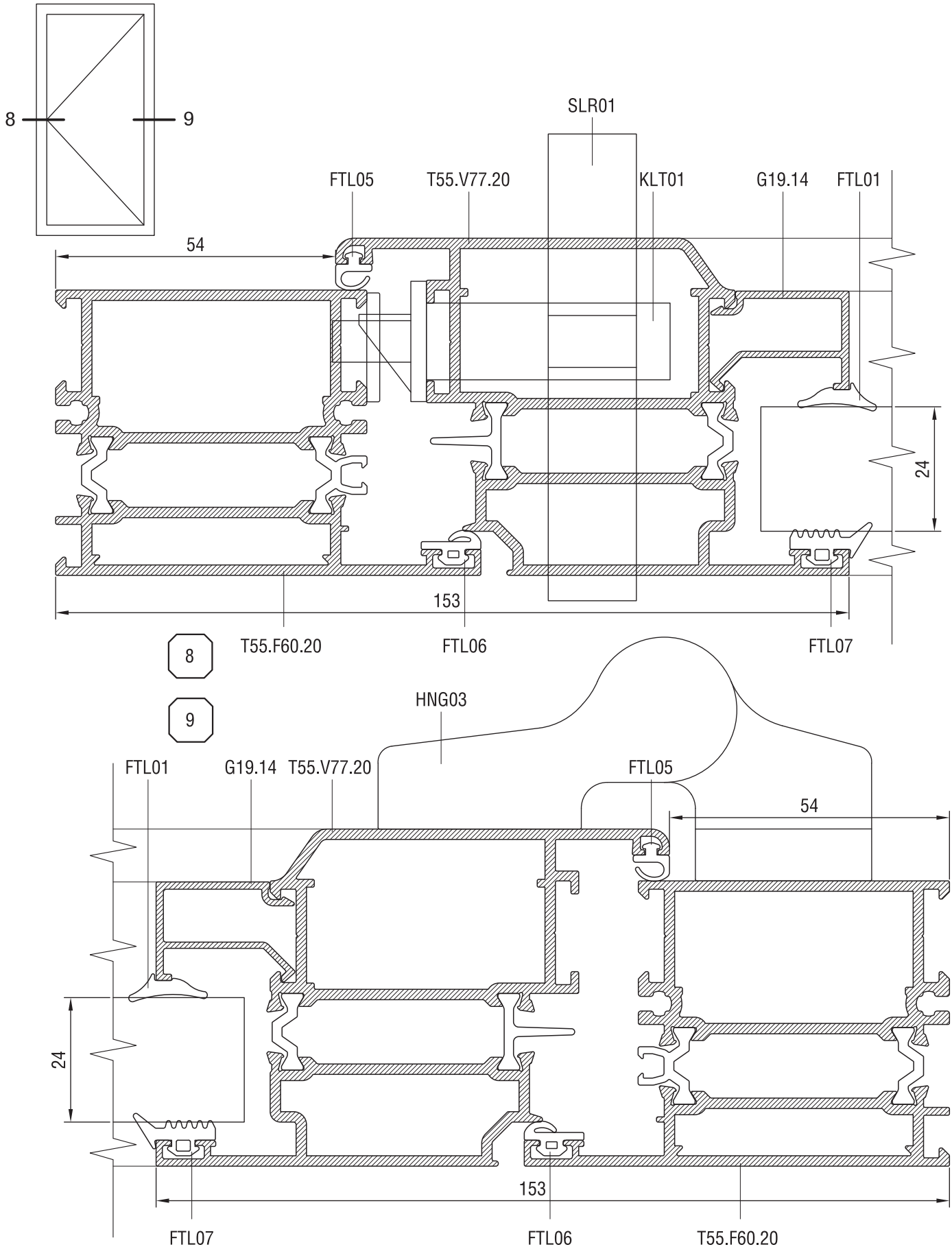
# DEM - 55T

DETAYLAR / DETAILS



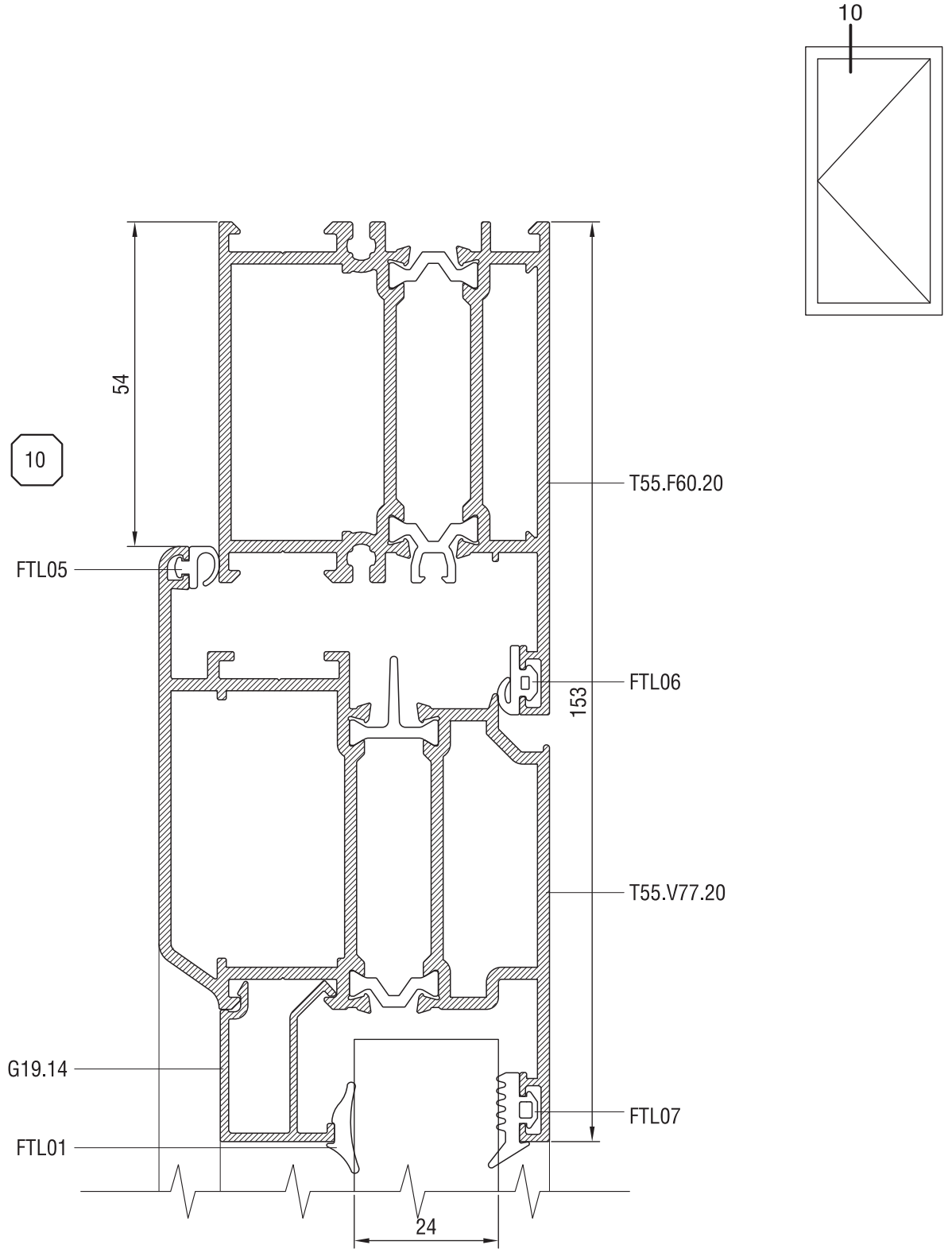
# DEM - 55T

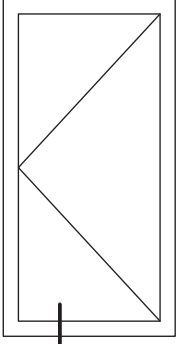
## DETAYLAR / DETAILS



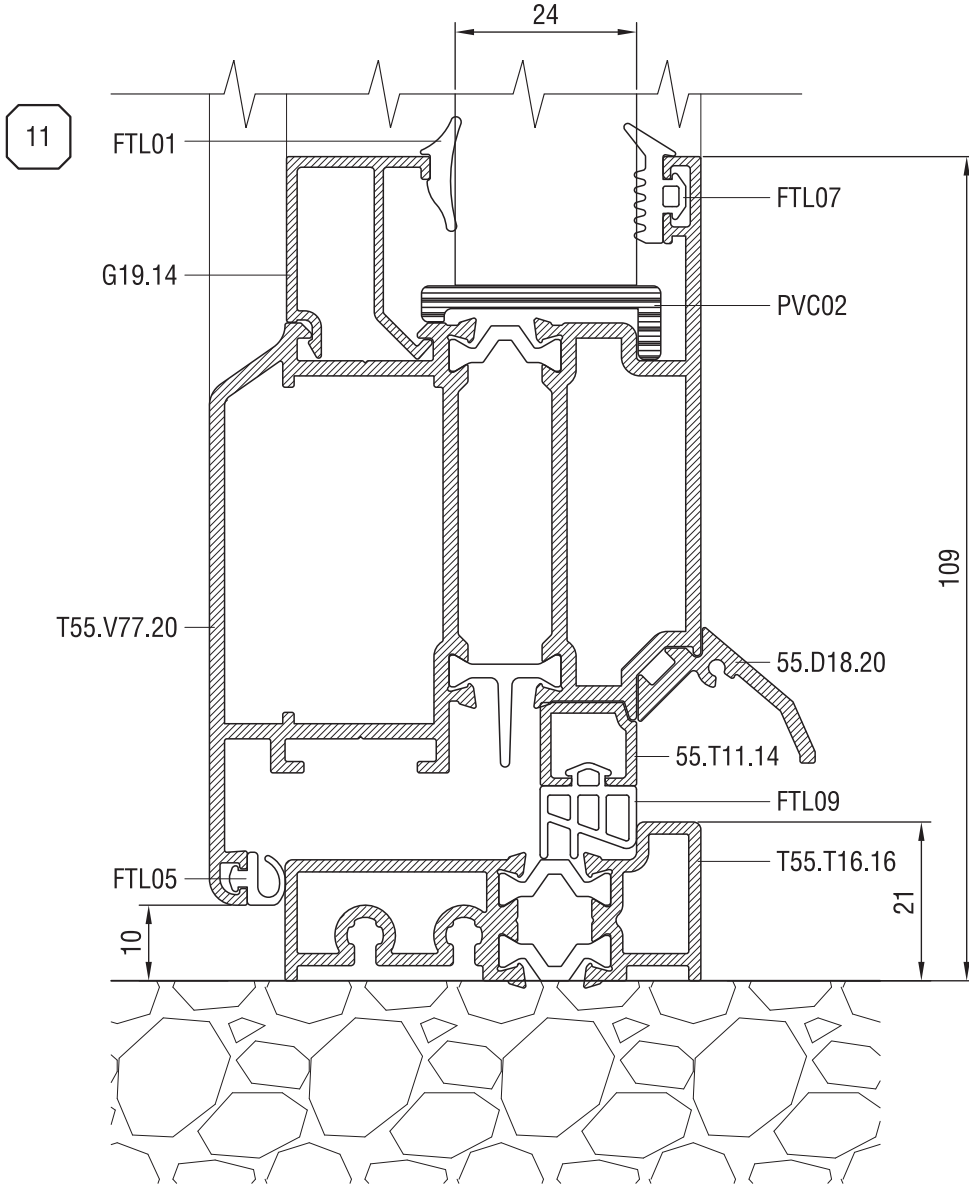
# DEM - 55T

DETAYLAR / DETAILS





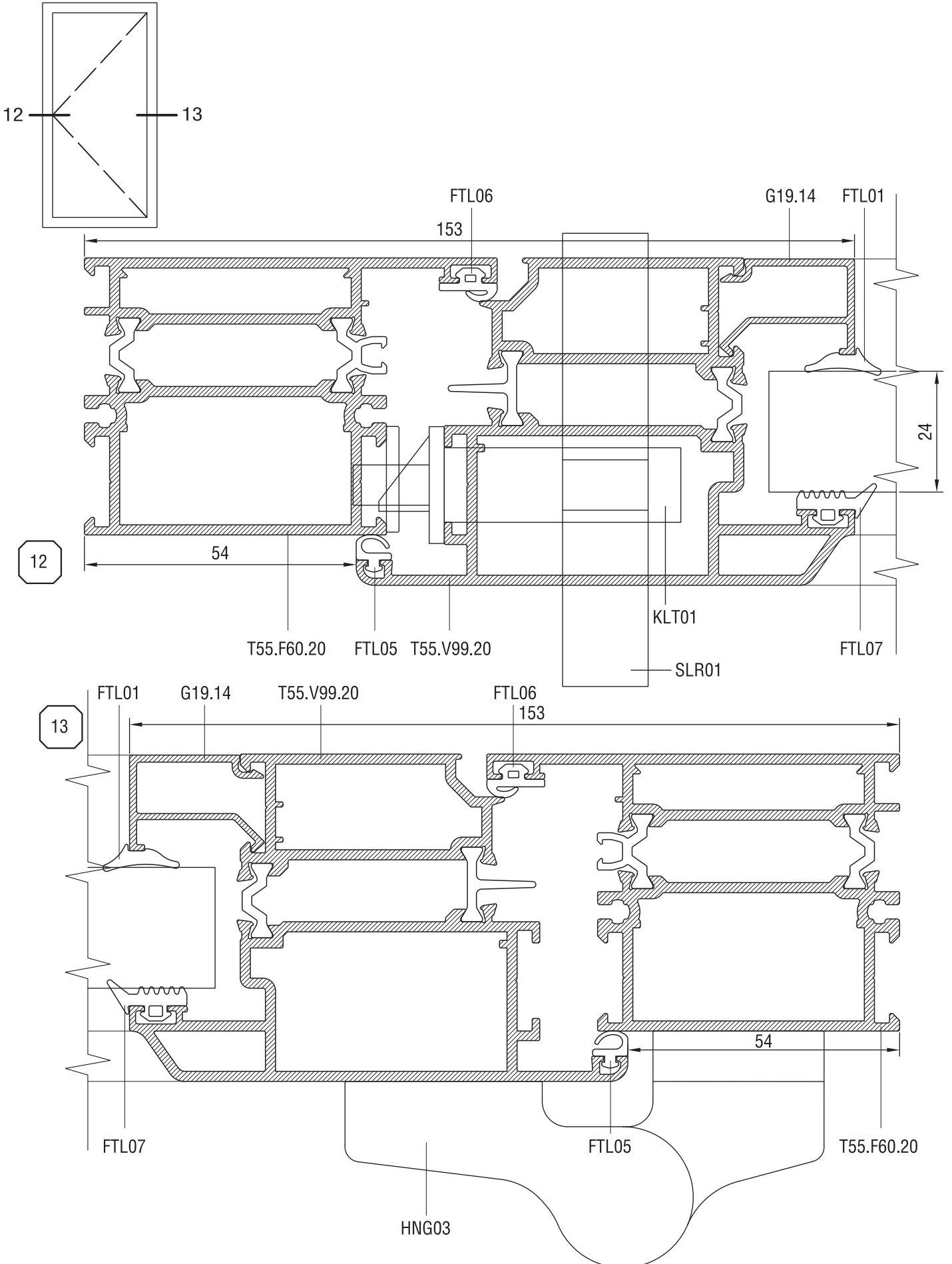
11

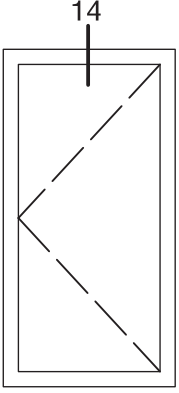




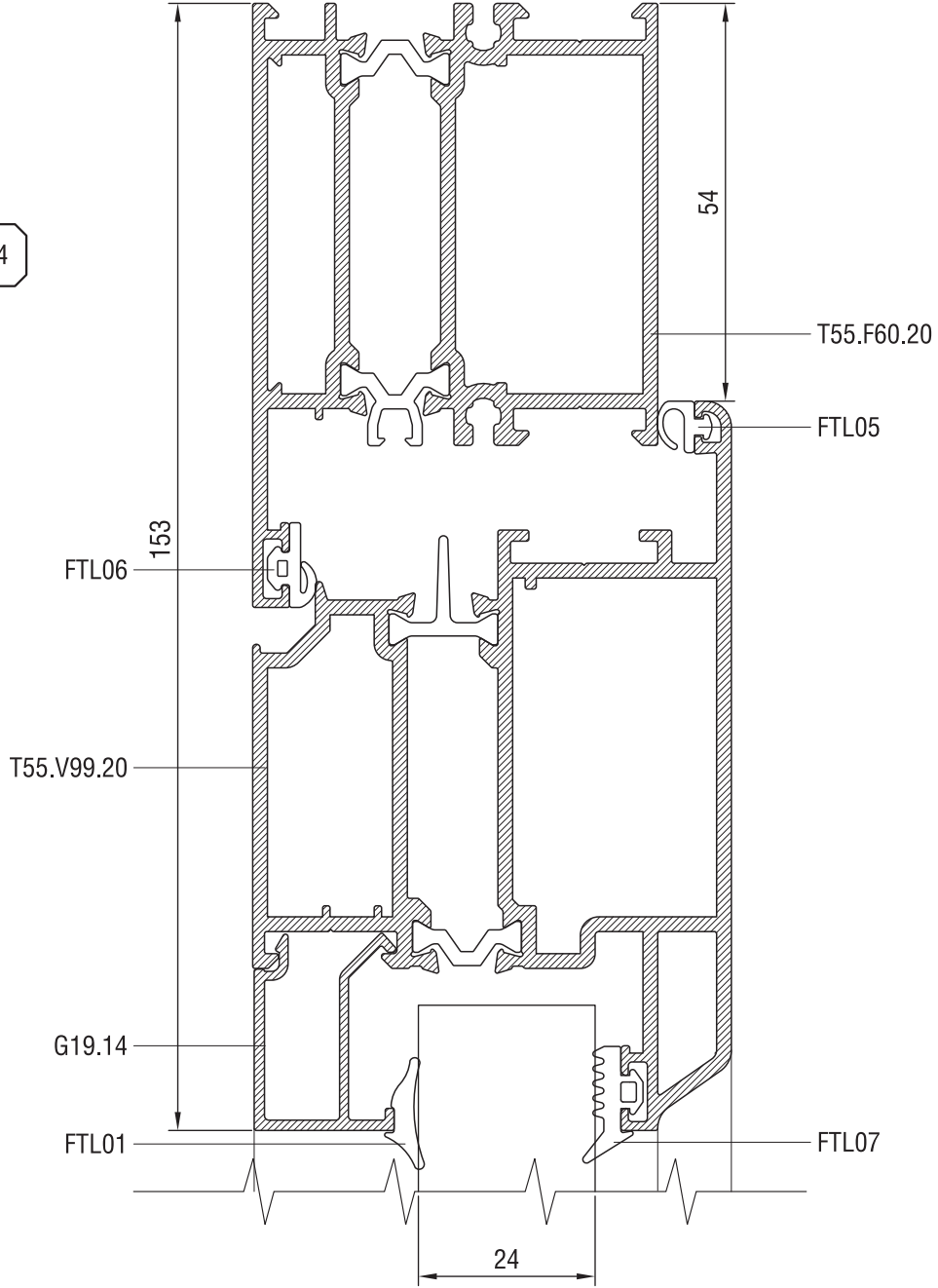
# DEM - 55T

## DETAYLAR / DETAILS



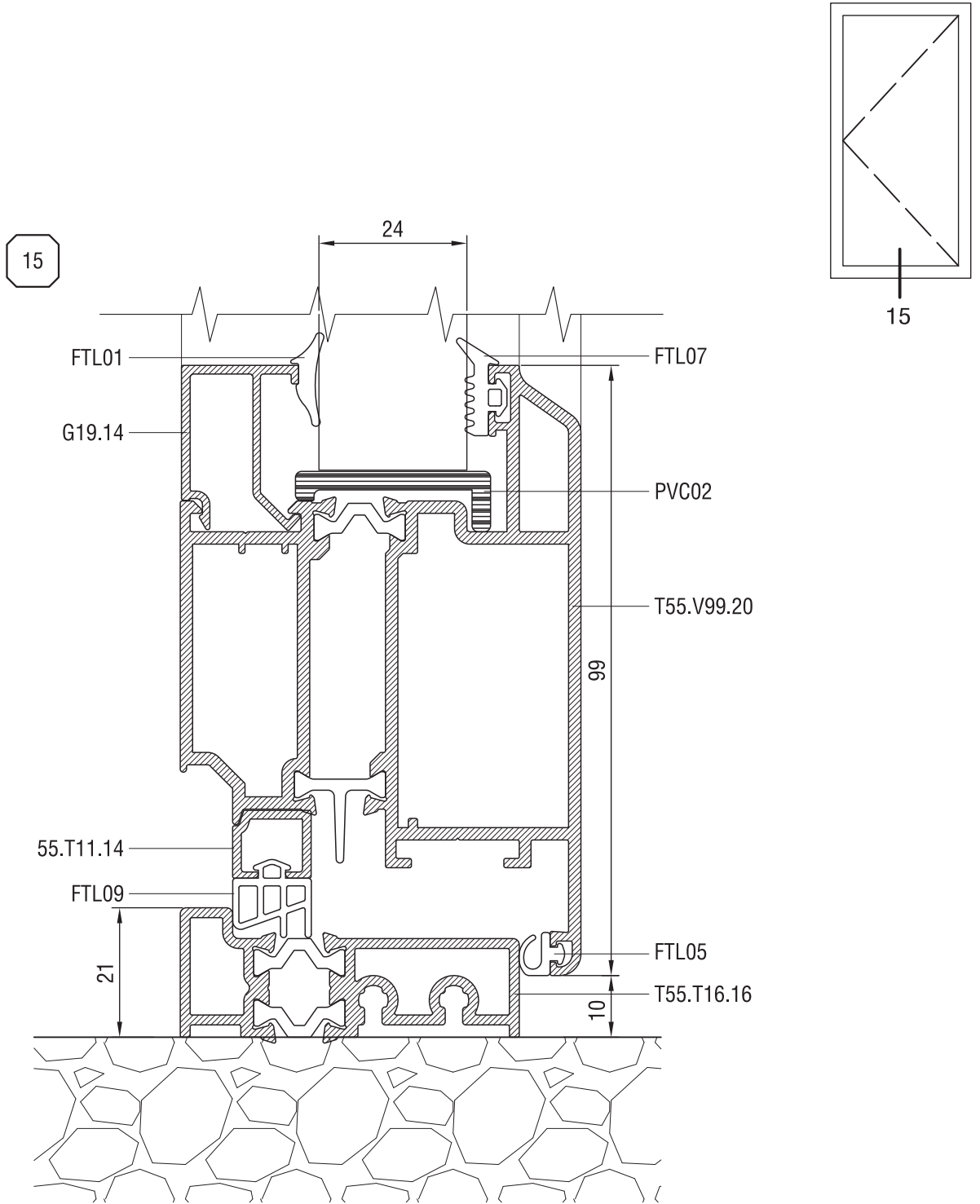


14



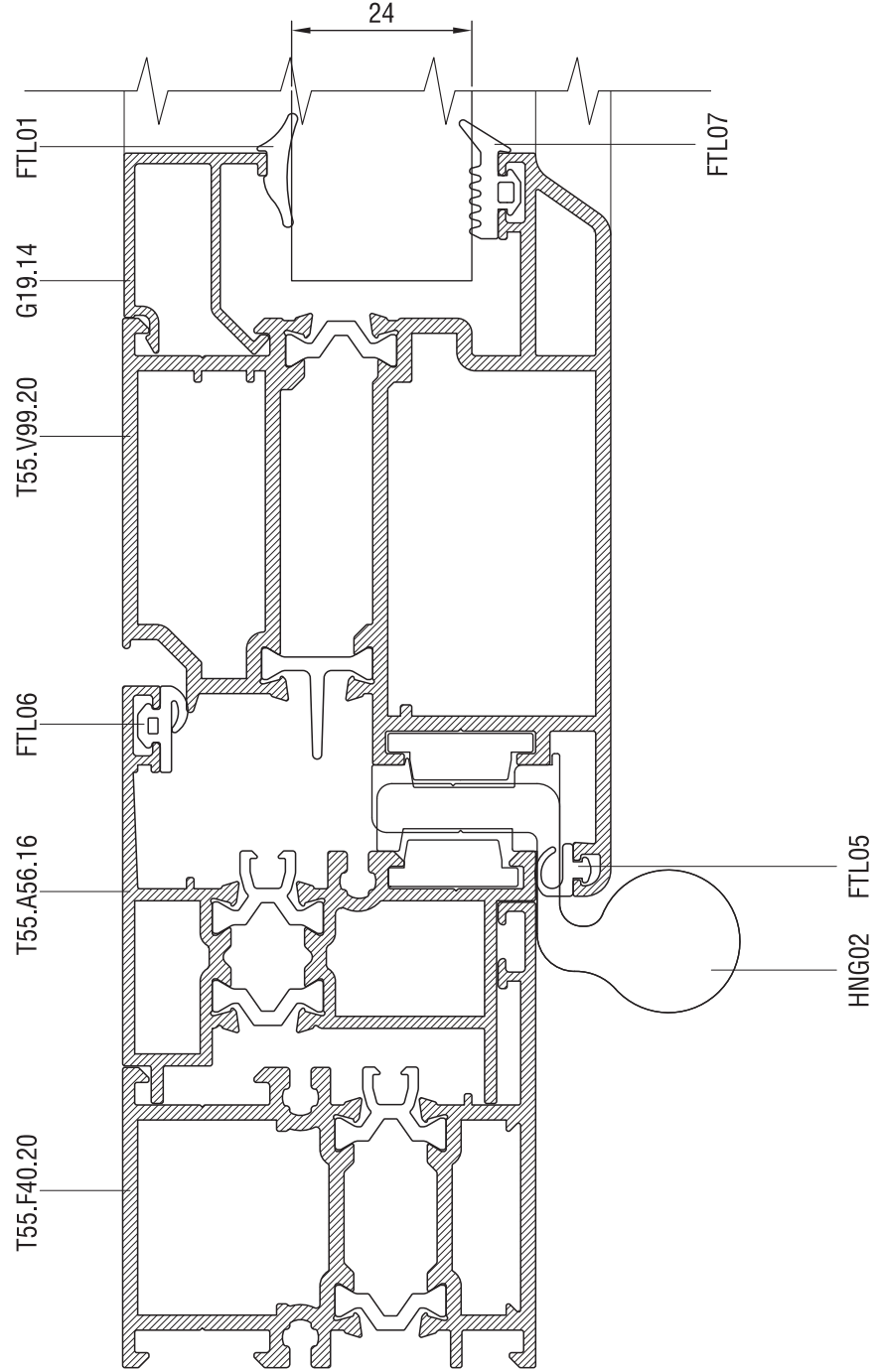
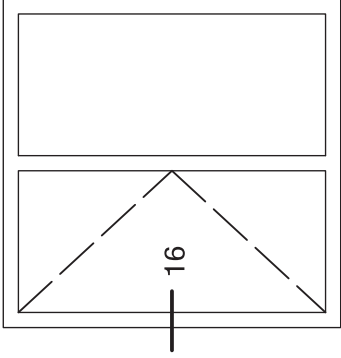
# DEM - 55T

## DETAYLAR / DETAILS



# DEM - 55T

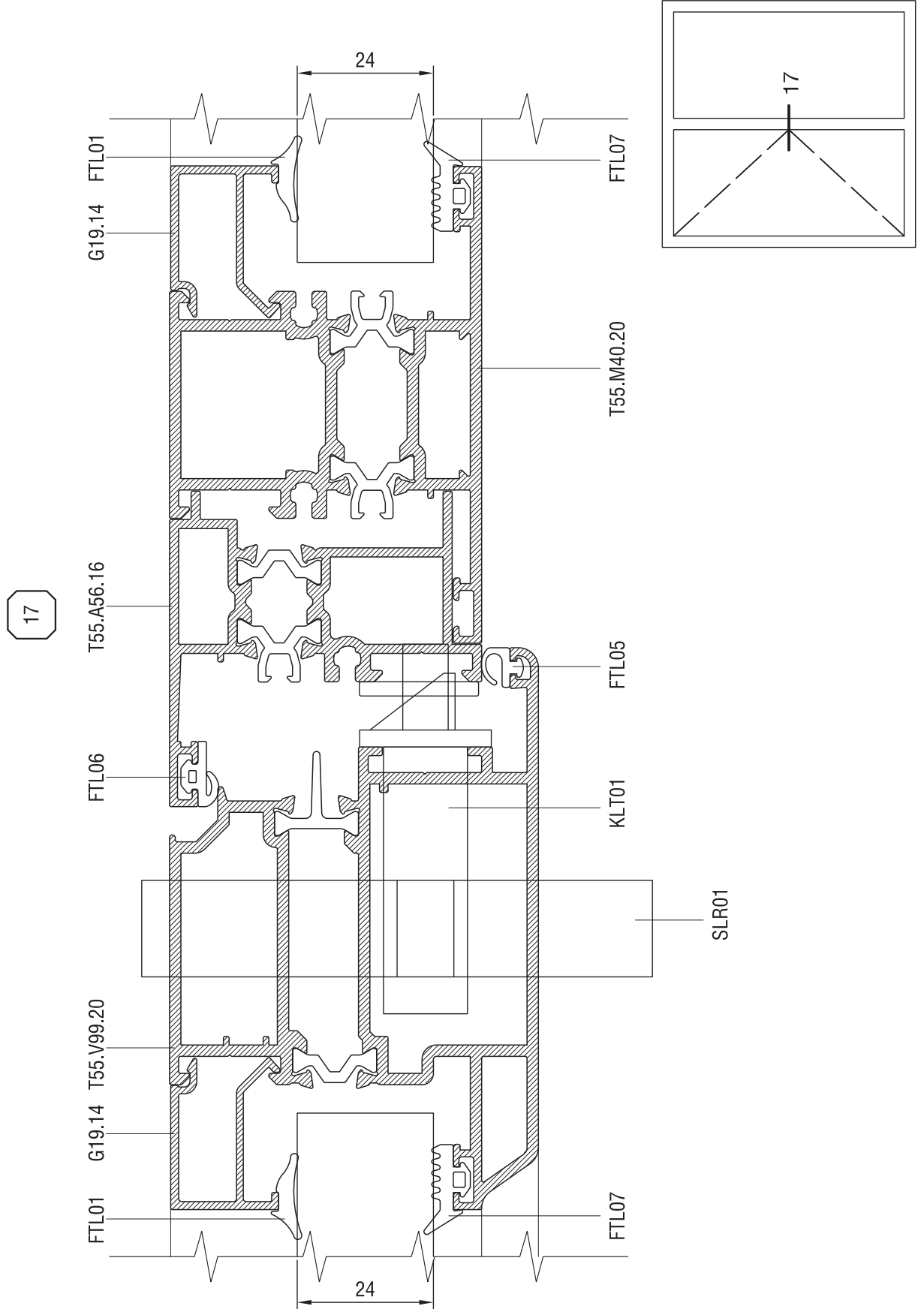
## DETAYLAR / DETAILS

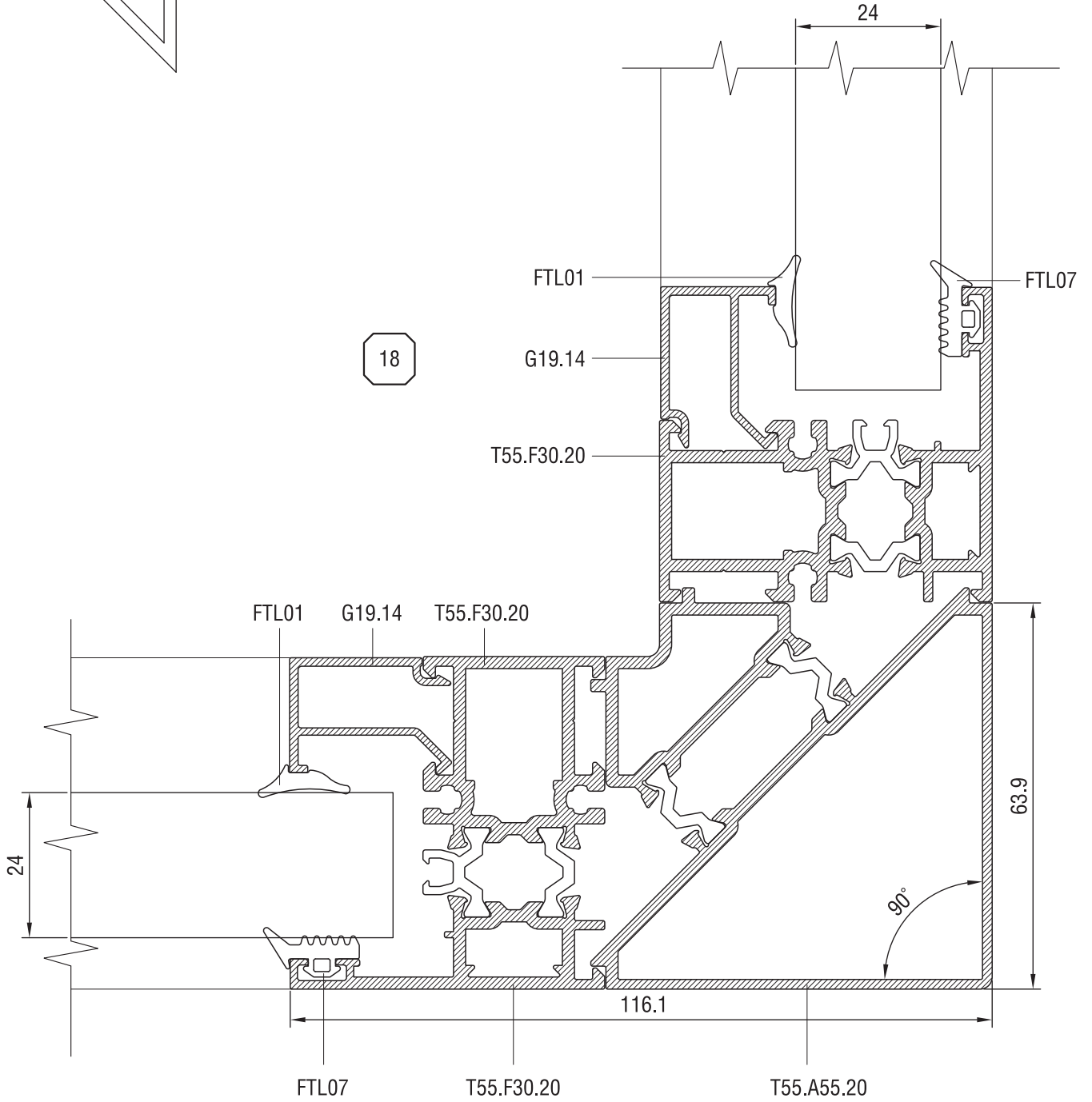
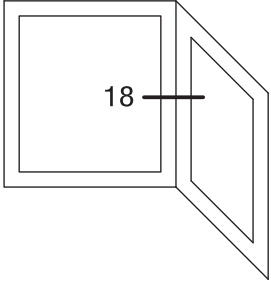


16

# DEM - 55T

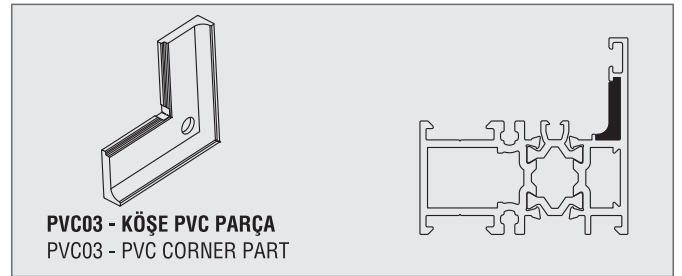
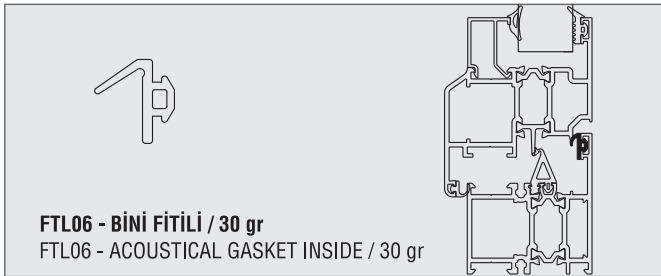
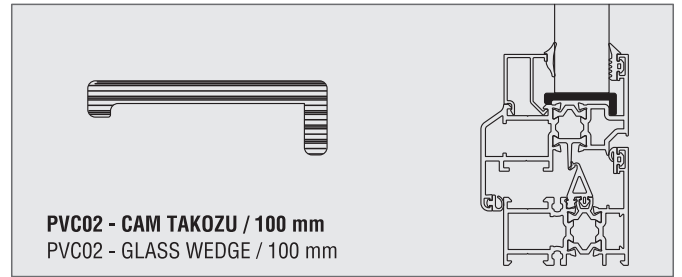
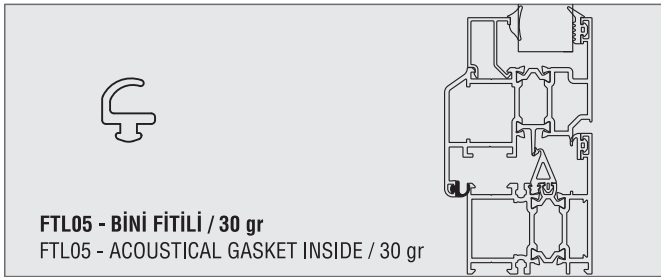
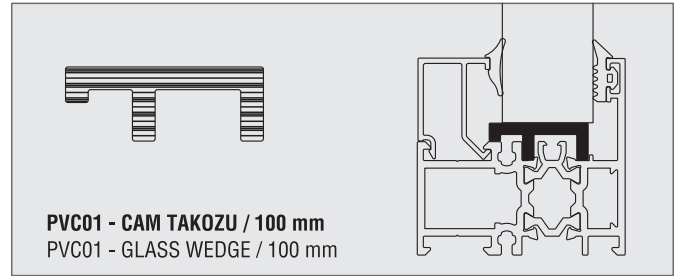
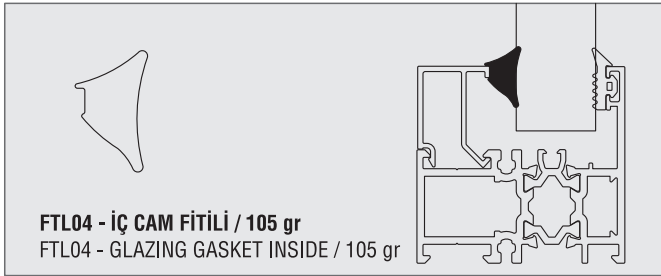
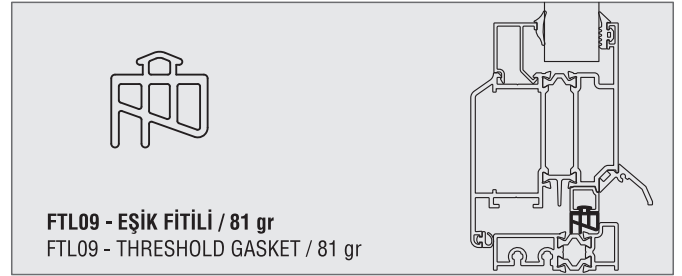
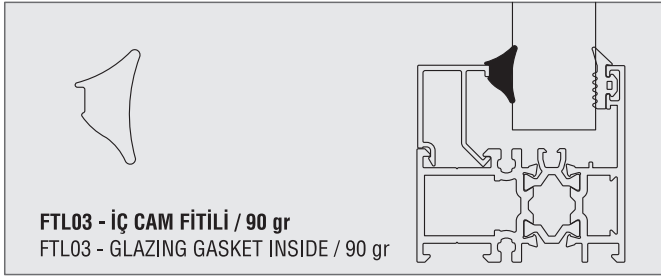
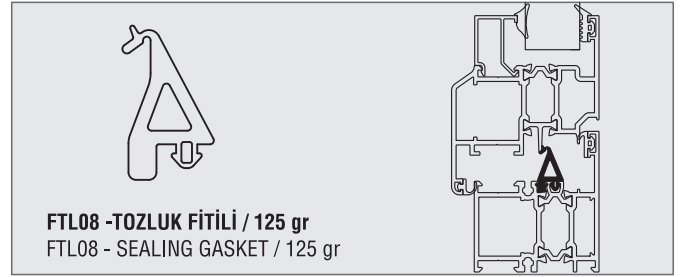
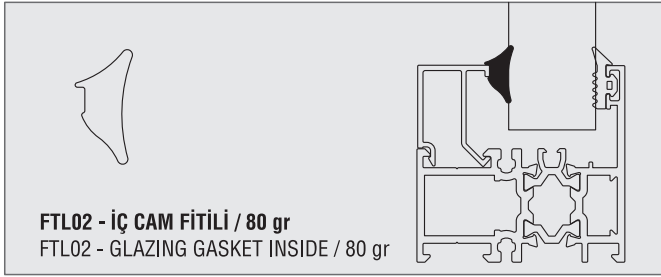
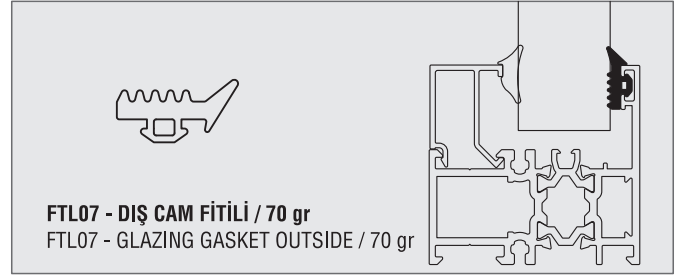
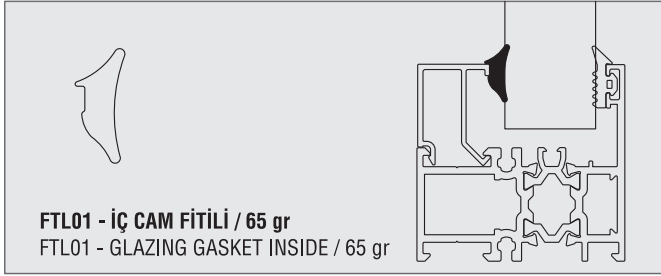
## DETAYLAR / DETAILS

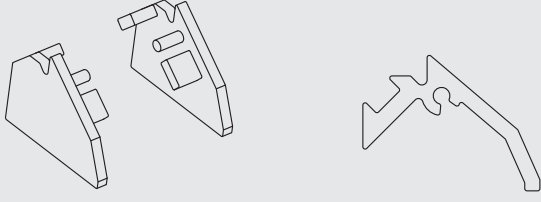




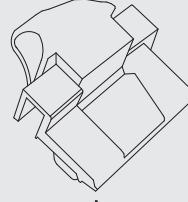
# DEM - 55T

## AKSESUARLAR / ACCESSORIES

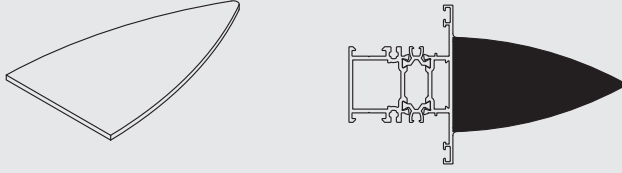
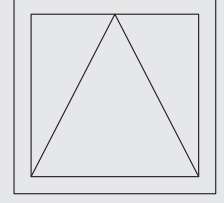




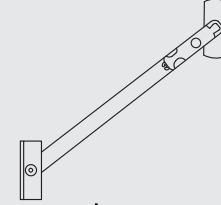
**KPK01 - DAMLALIK YAN KAPAK**  
KPK01 - DROPPER CAP



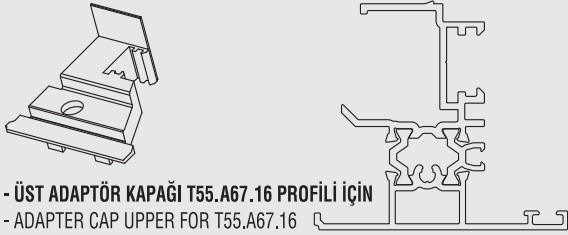
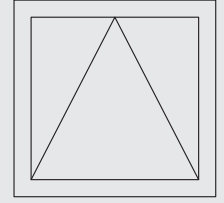
**MNL01 - VASİSTAS MANDAL**  
MNL01 - VASİSTAS LATCH



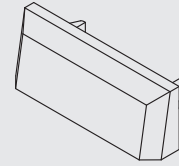
**KPK02 - DİKME KAPAĞI**  
KPK02 - MULLION CAP



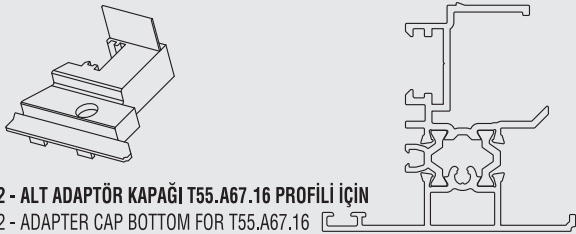
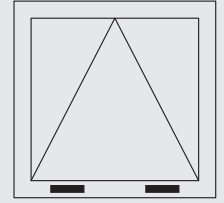
**MKS01 - VASİSTAS MAKAS**  
MKS01 TRANSOM SCISSOR



**ADP01 - ÜST ADAPTÖR KAPAĞI T55.A67.16 PROFİLİ İÇİN**  
ADP01 - ADAPTER CAP UPPER FOR T55.A67.16



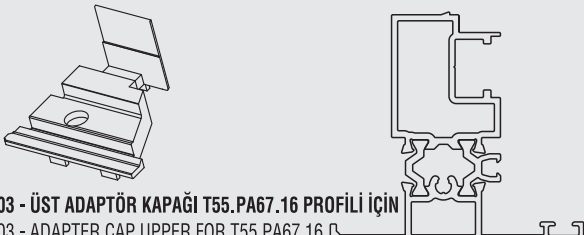
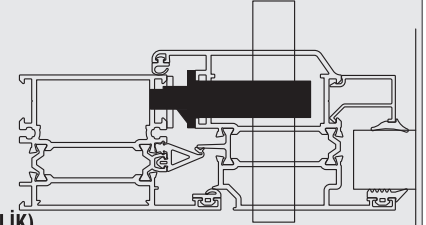
**TK01 - TAHLYE KAPAĞI**  
TK01 - DRAINAGE OUTLET COVER



**ADP02 - ALT ADAPTÖR KAPAĞI T55.A67.16 PROFİLİ İÇİN**  
ADP02 - ADAPTER CAP BOTTOM FOR T55.A67.16



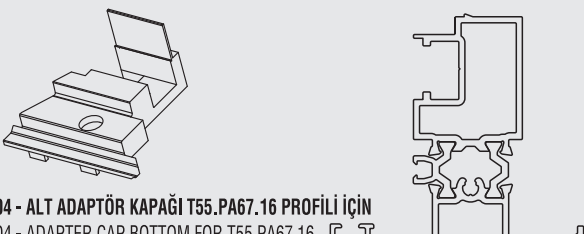
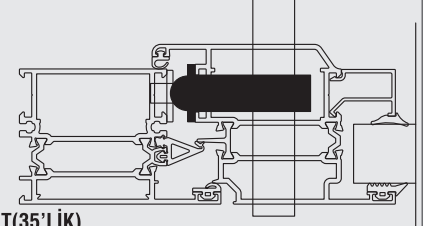
**KLT01 - DİLLİ KİLİT(35'LİK)**  
KLT01 - MARTISE LOCK(35)



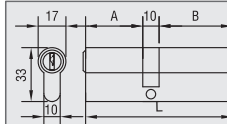
**ADP03 - ÜST ADAPTÖR KAPAĞI T55.PA67.16 PROFİLİ İÇİN**  
ADP03 - ADAPTER CAP UPPER FOR T55.PA67.16



**KLT02 - MAKARALI KİLİT(35'LİK)**  
KLT02 - MARTISE LOCK(35)

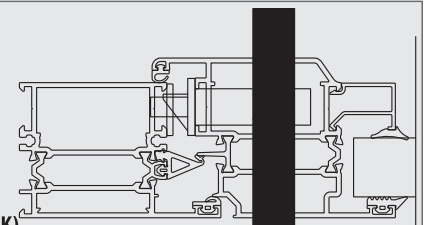


**ADP04 - ALT ADAPTÖR KAPAĞI T55.PA67.16 PROFİLİ İÇİN**  
ADP04 - ADAPTER CAP BOTTOM FOR T55.PA67.16



A	B	L
35	45	90

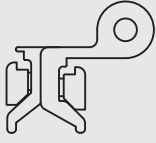
**SLR01 - SİLİNDİR(90'LİK)**  
SLR01 - CYLINDER(90)



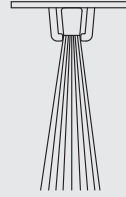
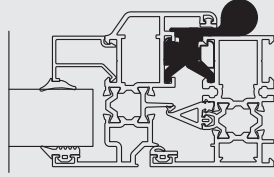


# DEM - 55T

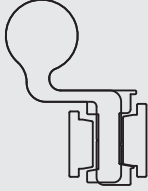
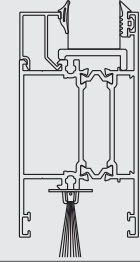
## AKSESUARLAR / ACCESSORIES



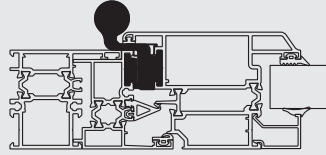
**HNG01 - PENCERE MENTEŞESİ**  
HNG01 - WINDOW HINGE



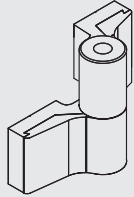
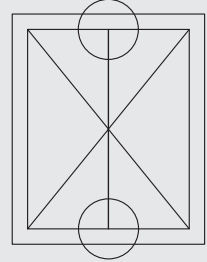
**FRC01 - KAPI ALTI FIRÇA**  
FRC01 - BRUSH



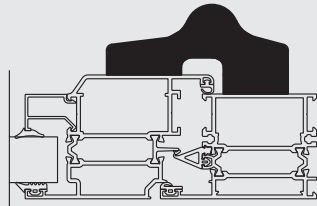
**HNG02 - KAPI MENTEŞESİ**  
HNG02 - DOOR HINGE



**SRG01 - KAPI SÜRGÜ**  
SRG01 - BOLT LOCK

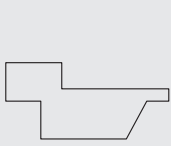
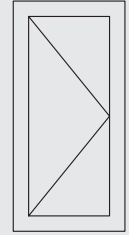


**HNG03 - KAPI MENTEŞESİ**  
HNG03 - DOOR HINGE

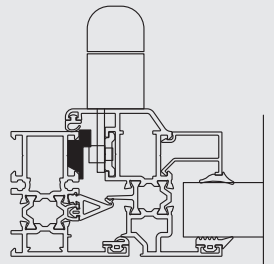


- 3 noktadan kilitleme ve karşılıklar
- 3 point lock and lockplate
- 4 adet menteşe
- Hinges 4 piece
- Paslanmaz çelik kol
- Stainless steel handle
- Barel
- Cylinder

**KK01 - KİLİTLİ KAPI TK. TİP1**  
MULTIPOINT LOCK SETS TYPE1

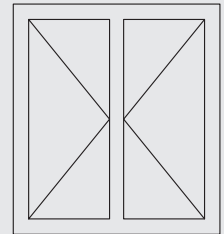


**KAR01 - KARŞILIK**  
KAR01 - LOCKPLATE

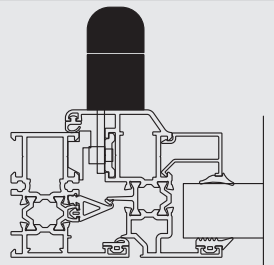


- 3 noktadan kilitleme ve karşılıklar
- 3 point lock and lockplate
- 8 adet menteşe
- Hinges 8 piece
- Paslanmaz çelik kol
- Stainless steel handle
- Pasif kanat kilitleme
- Passive vent locking
- Barel
- Cylinder

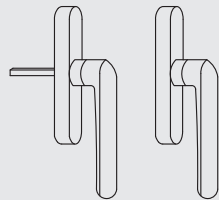
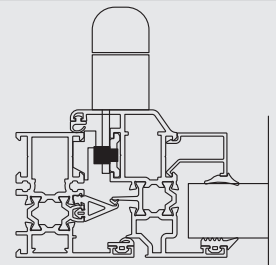
**KK02 - KİLİTLİ KAPI TK. TİP2**  
MULTIPOINT LOCK SETS TYPE2



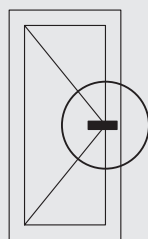
**KOL01 - KOL**  
KOL01 - WINDOW HANDLE



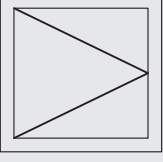
**PIM01 - PİM**  
PIM01 - PIN



**KOL02 - KAPI KOLU**  
KOL02 - DOOR HANDLE

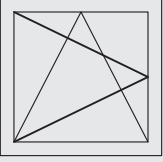


Max. 80 KG		KANAT GENİŞLİĞİ / VENT WIDTH				
YÜKSEKLİK HEIGHT		355-700	701-1000	1001-1200	1201-1400	1401-1700
	500-1200	TA01.A	TA02.A	TA03.A	TA04.A	TA05.A
	1201-2400	TA01.B	TA02.B	TA03.B	TA04.B	TA05.B



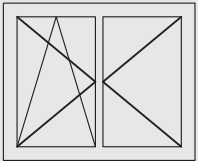
**TEK AÇILIM AKSESUARLARI**  
SINGLE OPENING MECHANISM

Max. 130 KG		KANAT GENİŞLİĞİ / VENT WIDTH				
YÜKSEKLİK HEIGHT		355-700	701-1000	1001-1200	1201-1400	1401-1700
	500-1200	CA01.A	CA02.A	CA03.A	CA04.A	CA05.A
	1201-2400	CA01.B	CA02.B	CA03.B	CA04.B	CA05.B



**ÇİFT AÇILIM AKSESUARLARI**  
TILT AND TURN MECHANISM

Max. 80 KG		KANAT GENİŞLİĞİ / VENT WIDTH				
YÜKSEKLİK HEIGHT		355-700	701-1000	1001-1200	1201-1400	1401-1700
	500-1200	CK01.A	CK02.A	CK03.A	CK04.A	CK05.A
	1201-2400	CK01.B	CK02.B	CK03.B	CK04.B	CK05.B



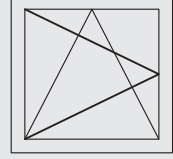
**ÇİFT KANAT ÇİFT AÇILIM AKSESUARLARI**  
DOUBLE VENT TILT AND TURN MECHANISM

# DEM - 55T

## AKSESUARLAR / ACCESSORIES

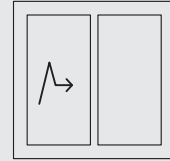


UNIJET-C		KANAT GENİŞLİĞİ / VENT WIDTH					
YÜKSEKLİK HEIGHT		280-500	501-750	751-1000	1001-1200	1201-1450	1451-1600
	480-590	PS01.A	PS02.A	PS03.A	PS04.A	PS05.A	PS06.A
	591-750	PS01.B	PS02.B	PS03.B	PS04.B	PS05.B	PS06.B
	751-1200	PS01.C	PS02.C	PS03.C	PS04.C	PS05.C	PS06.C
	951-1450	PS01.D	PS02.D	PS03.D	PS04.D	PS05.D	PS06.D
	1201-1700	PS01.E	PS02.E	PS03.E	PS04.E	PS05.E	PS06.E
	1451-1950	PS01.F	PS02.F	PS03.F	PS04.F	PS05.F	PS06.F
	1951-2450	PS01.G	PS02.G	PS03.G	PS04.G	PS05.G	



**ÇİFT AÇILIM  
AKSESUARLARI**  
**9 AKS-PVC KANALLI**  
TILT and TURN  
MECHANISM-FOR  
PVC ACC

Max. 130 KG		KANAT GENİŞLİĞİ / VENT WIDTH			
YÜKSEKLİK HEIGHT		600-850	851-1100	1101-1350	1351-1600
	730-2400	PSU01	PSU02	PSU03	PSU04



**PARALEL SÜRME AKSESUARLARI**  
TILT and SLIDE MECHANISM

**NOT: T55.F60.20 ve T55.V77.20 KULLANILMALIDIR**  
NOTE: MUST USED WITH T55.F60.20 and T55.V77.20





# ALUDEM

Aluminum Profile Systems

